



## Hydraulik-Zubehör

### Druckschalter, Ventile, Manometer und Hydrauliköl

#### Druckschalter

##### Druckschalter HDS

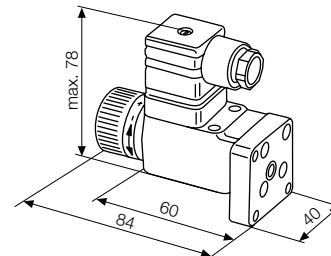


#### Beschreibung

Mini-Druckschalter einstellbar als Kolbendruckschalter.

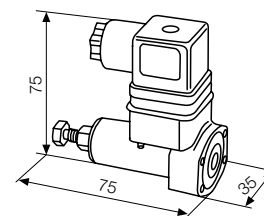
#### Technische Daten

max. Betriebsdruck [bar]	400
Temperaturbereich [°C]	-40 bis +80
Anschluss	DIN ISO 16873



Bezeichnung	Einstellbereich [bar]	Bestell-Nr.
HDS-1-120	10 – 120	294000051
HDS-1-250	25 – 250	294000052
HDS-1-400	40 – 400	294000053

##### Druckschalter DG



Bezeichnung	Einstellbereich [bar]	Bestell-Nr.
DG 33	200 – 600	294000019
DG 34	100 – 350	294000020
DG 35	20 – 210	294000021

#### Zubehör für Druckschalter

<b>Anschlussplatte</b> für Rohrleitungsanschluss G 1/4 für HDS	<b>295020003</b>
<b>Gerätestecker</b> mit Doppel LED und 1,5 m Kabel	<b>209750036</b>
<b>Gerätestecker</b> DIN 43650, Steckereinsatz 4 x 90° drehbar	<b>209700012</b>
<b>Ersatz-O-Ring</b> Ø 5 x 1,5 mm	<b>195010026</b>

#### Wegesitzventil (WH1)

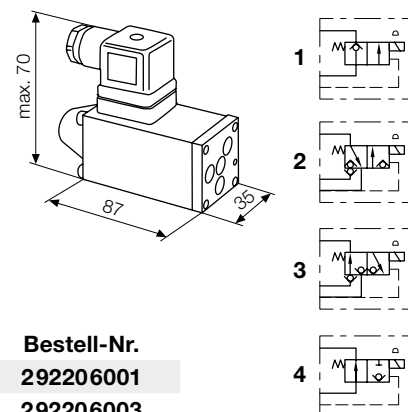


#### Beschreibung

3/2-Wegeventil auf Basis lecköfreier dichter Kugelsitzventile. Kompakte Bauform durch Integration der Ventileile in den Magnetkörper. Das Wegesitzventil verfügt über eine Handnotbetätigung.

#### Technische Daten

max. Volumenstrom [l/min]	8
max. Betriebsdruck [bar]	400
Temperaturbereich [°C]	-40 bis +80
Magnetspannung [V DC]	24



Bezeichnung	Volumenstrom	Schaltbild	Bestell-Nr.
WH 1 D	8 l/min	1	292206001
WH 1 N	8 l/min	2	292206003
NBVP 16 Z	20 l/min	2	292206042
WH 1 R	8 l/min	3	292206004
NBVP 16 Y	20 l/min	3	292206043
WH 1 F	8 l/min	4	292206009
GZ 3-1 A24	nach Kundenwunsch		292201042
G 3-1 A24		292201043	

## Druckbegrenzungsventil

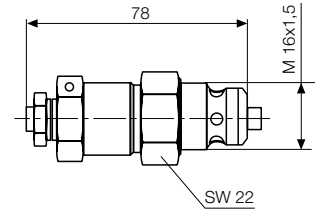


### Beschreibung

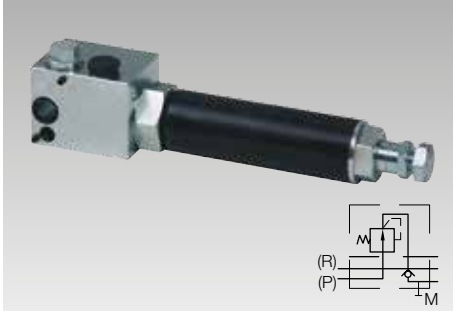
Sicherheitsventil zum Schutz gegen Überschreiten des für die Anlage höchstzulässigen Drucks bzw. zur Begrenzung von Arbeitsdrücken.

### Bezeichnung Volumenstrom Bestell-Nr.

CMV 1B - 420	[l/min] 20	<b>292300114</b>
--------------	---------------	------------------



## Druckregelventil



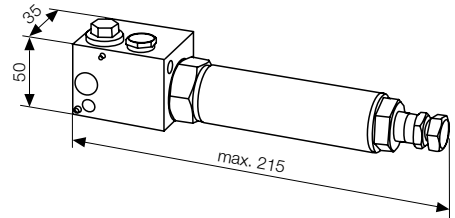
### Beschreibung

Druckregelventil zur Konstanthaltung des niedrigeren Ausgangsdrucks im Sekundärkreis, ohne den höheren Druck im Primärkreis zu beeinflussen.

In der Ausführung als Einschraubventil in Kombination mit Anschlussblock.

### Bezeichnung Einstellbereich Bestell-Nr.

CZ 5/80/5R	[bar] 15 – 130	<b>292320023</b>
------------	-------------------	------------------



## Rückschlagventile

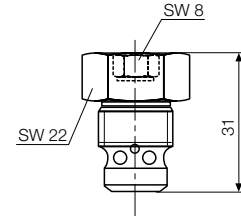


### Beschreibung

Sperrventile mit freiem Durchfluss in der einen, und Absperrung des Ölstroms in der entgegengesetzten Richtung.

### Bezeichnung Anschluss Bestell-Nr.

CRK 1	M 16 x 1,5	<b>292500076</b>
-------	------------	------------------



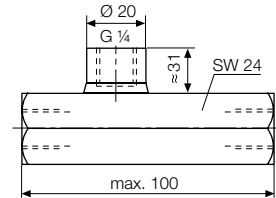
## Rückschlagventile für Rohrleitungseinbau



### Beschreibung

Sperrventile mit einer Durchflussrichtung. Gehäuse aus Stahl, verzinkt. Federbelastetes Kugelsitzventil, leckölfrei.

Hydraulisch entsperrbar über Hydraulikdruck  
Steuerdruck = 0,38 x Betriebsdruck + 12



### Bezeichnung hydraulisch entsperrbar Anschluss Schaltzeichen Bestell-Nr.

B2-1	nein	G 1/4		<b>292500008</b>
B2-2	nein	G 3/8		<b>292500009</b>
B2-3	nein	G 1/2		<b>292500010</b>
RH1	ja	G 1/4		<b>292500047</b>
RH2	ja	G 3/8		<b>292500034</b>

## Manometer



### Beschreibung

Manometer mit Stahlrohrfeder und Glycerinfüllung.  
Ø 63 mm

### Druckbereich [bar] Anschluss Bestell-Nr.

0 – 600	G 1/4, unten	<b>138660004</b>
0 – 160	G 1/4, unten	<b>138660050</b>
0 – 600	G 1/4, rückseitig	<b>138660051</b>

## Hydrauliköl

Bezeichnung	Temp.-Bereich [°C]	Gebinde [l]	Bestell-Nr.
HLP 32	10 – 50	1	<b>698950010</b>
HLP 32	10 – 50	5	<b>698910010</b>
HLP 46	20 – 60	1	<b>698960010</b>
HLP 46	20 – 60	5	<b>698970010</b>

## Hydrauliköl Oemeta schwer entflammbar

Bezeichnung	Temp.-Bereich [°C]	Bestell-Nr.
HF-DU	10 – 200	<b>auf Anfrage</b>

(z. B. für den Einsatz in Schmiedepressen)