



## Kurzhub-Hohlkolbenzylinder einfach wirkend, mit Federrückstellung max. Betriebsdruck 400 bar



### Vorteile

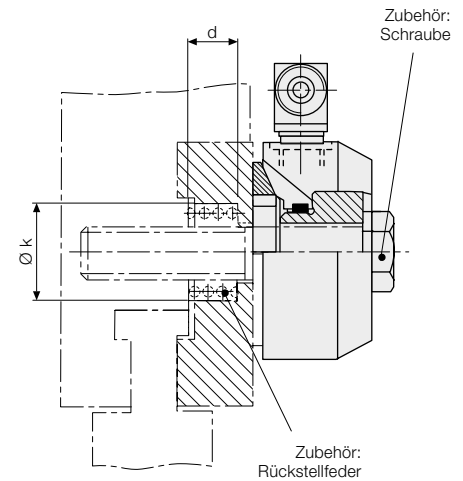
- Flache und kompakte Bauweise
- Ruckfreie Kolbenbewegung
- Hubbegrenzung auf maximalen Betriebsdruck ausgelegt
- Leicht nachrüstbar
- Ideale Kraftübertragung

### Beschreibung

Das Spannelement ist besonders geeignet zum Spannen von mechanischen Spannleisten an Gesenkbiege- und Abkantpressen. Die Spannkraft wird aufgebaut durch Beaufschlagung des Kolbens mit einem Druckmedium, und die Kolbenrückstellung erfolgt über eine Feder, die in der Spannleiste montiert wird. Der Kolben ist mit einer durchgehenden Bohrung ausgestattet, gehärtet und geschliffen. Um eine optimale Anpassung an die Spannfläche zu ermöglichen, kann der Hohlkolbenzylinder zusätzlich mit einer Kugelscheibe ausgerüstet werden.

### Einsatz

Eingesetzt werden Hohlkolbenzylinder in Verbindung mit Zugankern, Schrauben oder Gewindestangen zum Spannen und Klemmen von Werkzeugen an Pressen und Maschinen.



### Technische Daten

max. Betriebsdruck 400 bar

<b>Spannkraft bei 100 bar</b>	<b>[kN]</b>	<b>5,5</b>	<b>13,5</b>
<b>Spannkraft bei 400 bar</b>	<b>[kN]</b>	<b>22</b>	<b>54</b>
für Schraube		M 12	M 16
Hub h	[mm]	2,5	3,0
Federrückzugskraft	[kN]	0,27	0,67
Kolbenfläche	[cm <sup>2</sup> ]	5,5	13,5
Ölbedarf /1 mm Hub	[cm <sup>3</sup> ]	0,6	1,4
a	[mm]	33	46
b	[mm]	30,6	41
c	[mm]	15	20
d	[mm]	12	18
Ø e	[mm]	50	80
Ø f	[mm]	36	56
Kugelscheibe		C 21	C 31
Ø i	[mm]	13	18
Ø k	[mm]	22	30
p		M 12 x 1,5	M 14 x 1,5
r		G 1/8	G 1/4
s	[mm]	5,2	8,6
Ø t	[mm]	30	48
Masse	[kg]	0,4	1,4
<b>Bestell-Nr.</b>		<b>1830011</b>	<b>1830012</b>

### Zubehör

<b>Kugelscheibe</b>	<b>Bestell-Nr.</b>	<b>5700028</b>	<b>5700029</b>
<b>Rückstellfeder</b>	<b>Bestell-Nr.</b>	<b>5700031</b>	<b>5700032</b>

Sonderausführungen auf Anfrage

### Hydraulik-Aggregate

siehe Produktgruppe 7

### Zubehör

siehe Produktgruppe 11

