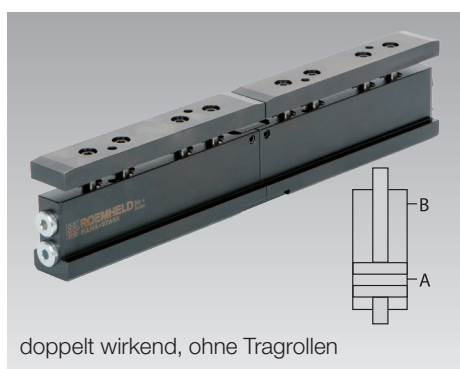




Doppel-T-Spannleisten
einfach oder doppelt wirkend,
max. Betriebsdruck 400 bar



einfach wirkend, mit Federrückstellung



doppelt wirkend, ohne Tragrollen

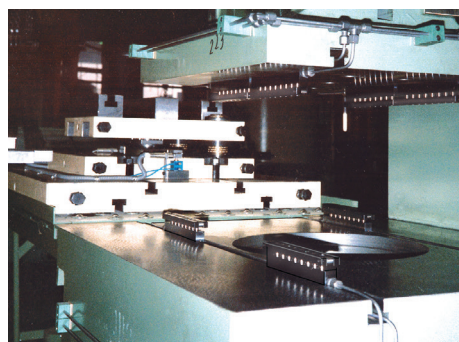


doppelt wirkend, mit Tragrollen

Einsatz

- zum Spannen von Werkzeugen an Pressentisch und Pressenstößel
- bei begrenzten Platzverhältnissen

Anwendungsbeispiel



Doppel-T-Spannleiste an Pressentisch und Pressenstößel

Vorteile

- Gesamte Aufspannfläche kann genutzt werden
- Keine Störkanten
- Leicht nachrüstbar mit geringem Montageaufwand
- Ideale, gleichmäßige Kraftübertragung

Doppel-T-Spannleiste einfach wirkend, mit Federrückstellung, ohne Tragrollen

Für den Einsatz im Pressenstößel, aber auch geeignet im Pressentisch.

Einbau der Doppel-T-Spannleiste durch Einschieben in die T-Nuten des Pressenstößels bzw. Pressentisches in beliebiger Lage. Sicherung der Lage manuell über Klemmschrauben im Nutengrund.

Entsprechend der Doppel-T-Anordnung sind sowohl im Stößel bzw. Tisch als auch im Werkzeug T-Nuten erforderlich.

Die Spannkraft wird durch Beaufschlagung der Kolben mit einem Druckmedium aufgebaut, die Kolbenrückstellung erfolgt durch Federkraft.

Doppel-T-Spannleiste, doppelt wirkend ohne Tragrollen

Für den Einsatz im Pressenstößel, aber auch geeignet im Pressentisch.

Einbau der Doppel-T-Spannleiste und Aufbau der Spannkraft wie zuvor beschrieben, jedoch mit einem zusätzlichen Spannkreis zum Entspannen.

Doppel-T-Spannleiste, doppelt wirkend mit Tragrollen, zum Heben und Spannen,

vorzugsweise für den Einsatz im Pressentisch. Einbau und Funktion wie zuvor beschrieben, jedoch zusätzlich ausgestattet mit Tragrollen.

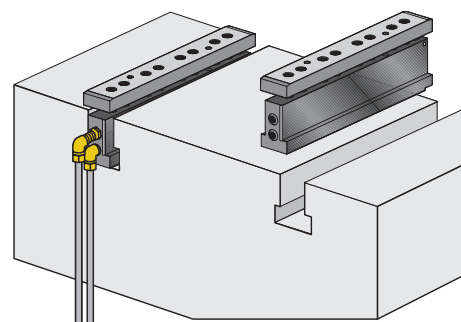
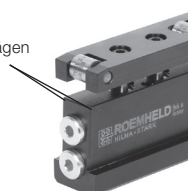
Ein doppelt wirkender Kolben bewirkt das Anheben der Tragrollen und darauf folgend durch einen zweiten Spannkreis das Spannen des Werkzeuges. Das auf den Tragrollen abgesetzte Werkzeug hat vor dem Spannen keine Berührung mit der Tischplatte und kann mühelos linear verschoben und positioniert werden.

Heben, Transportieren, Positionieren und Spannen mit nur einem Element.

Einführschräge

Sollten die Werkzeuge beim Einführen in die Maschine leicht seitlich versetzt sein, so sind die Doppel-T-Spannleisten durch eine Einführschräge an der Anschlussseite vor Beschädigungen geschützt.

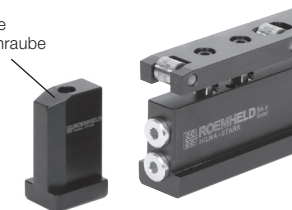
Einführschrägen



Zubehör Führungsleiste

Sollte der seitliche Versatz der Werkzeuge größer sein (bis 1,5 mm), oder werden die Werkzeuge nicht auf der Anschlussseite der Doppel-T-Spannleisten der Maschine zugeführt, empfehlen wir separate Führungsleisten. Diese werden mit Klemmschrauben in der T-Nut fixiert. Sonderausführungen der Führungsleiste (z.B. mit Hydraulikanschlüssen für die Anschlussseite) auf Anfrage.

Führungsleiste mit Klemmschraube



Führungsleiste	Bestell-Nr.
für T-Nut 18	7 18320015
für T-Nut 22	7 18320016
für T-Nut 28	7 18320017

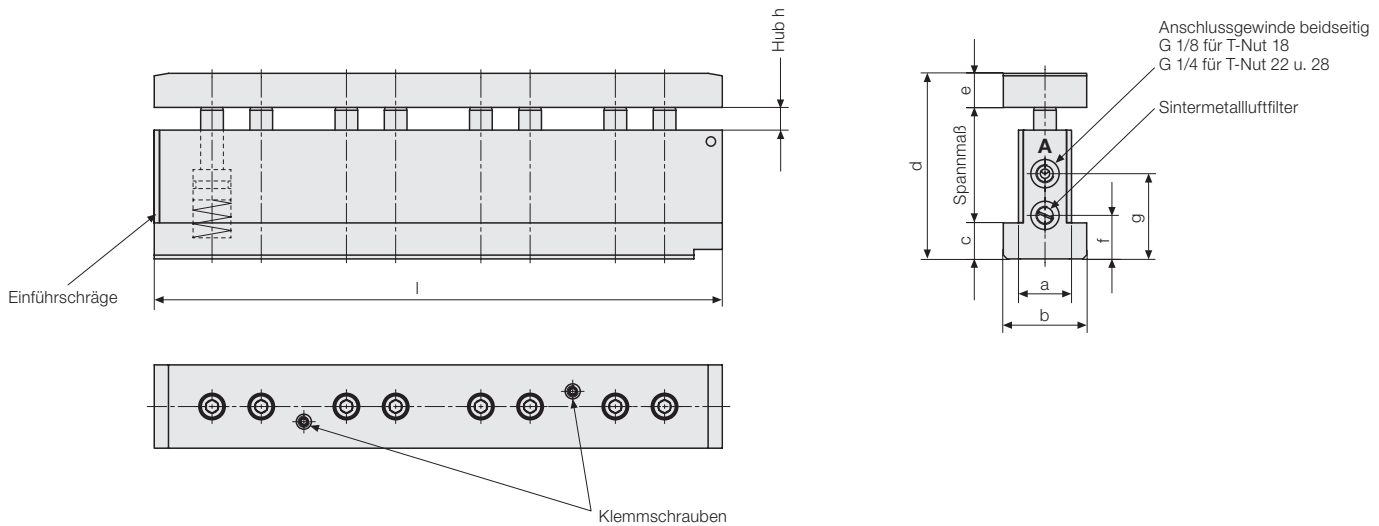
Wichtige Hinweise

Alle Doppel-T-Spannleisten werden in Segmentbauweise zusammengesetzt, somit können verschiedene Längen geliefert werden. Beim Spannen bzw. Lösen ist auf eine Überdeckung von > 90 % der Segmentlänge zu achten.

- Segmentlängen:
- T-Nut 18 \triangleq 150 mm
- T-Nut 22 \triangleq 300 mm
- T-Nut 28 \triangleq 300 mm

Doppel-T-Spannleisten

einfach wirkend mit Federrückstellung • ohne Tragrollen



Nut a	[mm]	18	22	28
b	[mm]	28	35	44
c	[mm]	11,5	15,0	19,0
d min.	[mm]	55	70	89
d max.	[mm]	63	80	101
e	[mm]	11	15	18
g	[mm]	30,5	41,0	46,0
Spannmaß	[mm]	33,5 +6	41,0 +8	53,0 +10
Hub h*	[mm]	8	10	12
max. Betriebsdruck	[bar]	400	400	400

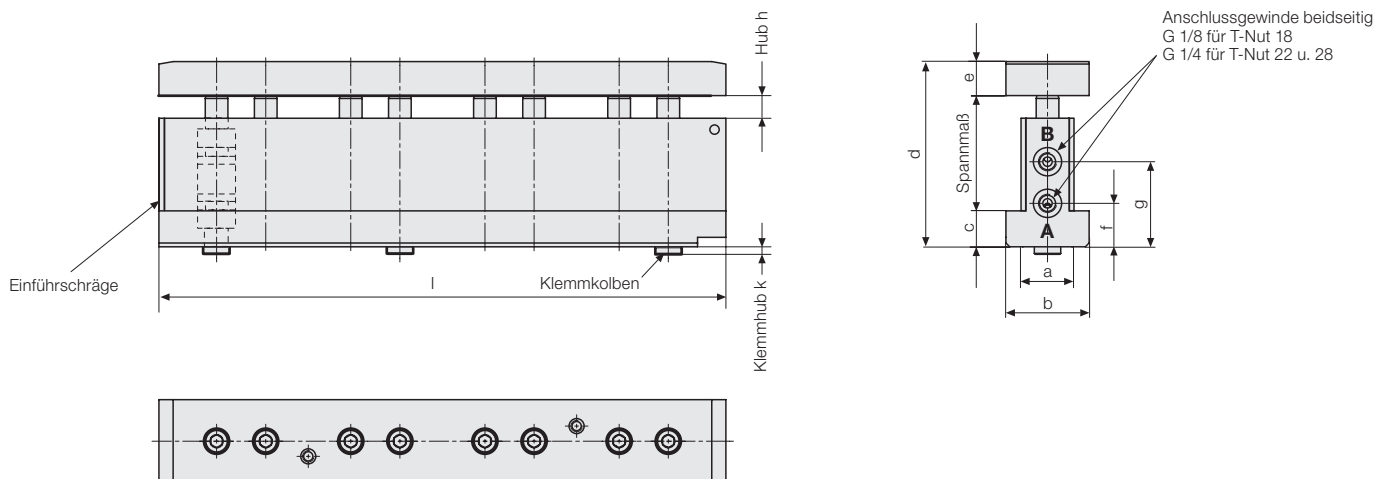
* Hubreduzierung auf Anfrage

T-Nut a [mm]	Länge l* [mm]	Spannkraft bei 400 bar [kN]	Ölbedarf [cm ³] Spannen	Bestell-Nr.
18	150	16,6	3,3	8 1832 1810**
18	300	33,2	6,6	8 1832 1812
18	450	49,8	9,9	8 1832 1814
18	600	66,4	13,2	8 1832 1816
18	750	83,0	16,6	8 1832 1818
22	300	39,2	3,3	8 1832 2210**
22	600	78,4	19,6	8 1832 2212
22	900	117,6	29,4	8 1832 2214
22	1200	156,8	39,2	8 1832 2216
22	1500	196,0	49,0	8 1832 2218
28	300	64,0	19,3	8 1832 2810**
28	600	128,0	38,6	8 1832 2812
28	900	192,0	57,9	8 1832 2814
28	1200	256,0	77,2	8 1832 2816
28	1500	320,0	96,5	8 1832 2818

* Zwischenlängen und Überlängen auf Anfrage

** Anschlussgewinde einseitig

Doppel-T-Spannleisten doppelt wirkend • ohne Tragrollen



Nut a	[mm]	18	22	28
b	[mm]	28	35	44
c	[mm]	11,5	15,0	19,0
d min.	[mm]	55	70	89
d max.	[mm]	63	80	101
e	[mm]	11	15	18
f	[mm]	13,5	18,0	23,0
g	[mm]	30,5	41,0	46,0
Spannmaß	[mm]	33,5+6	41,0+8	53,0+10
Hub h*	[mm]	8	10	12
Klemmhub k**	[mm]	2,5	3,0	4,0
max. Betriebsdruck	[bar]	400	400	400

* Hubreduzierung auf Anfrage

** Klemmschraube (siehe Doppel-T-Spannleiste einfach wirkend) statt Klemmkolben auf Anfrage

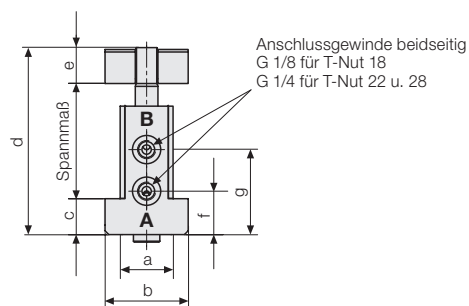
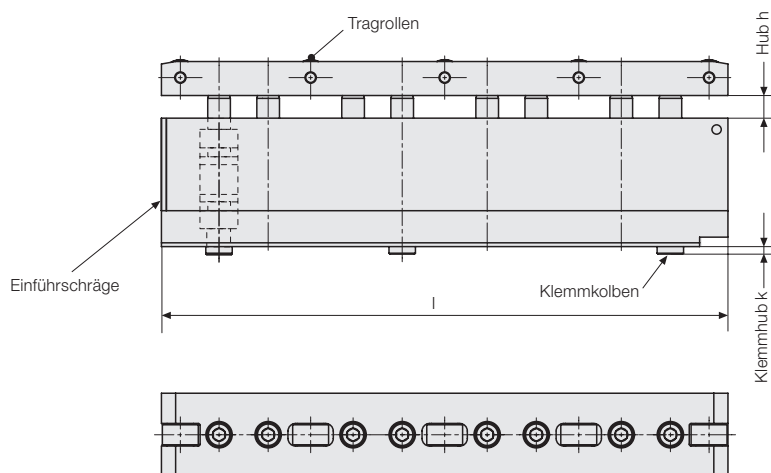
T-Nut a [mm]	Länge l* [mm]	Spannkraft bei 400 bar [kN]	Ölbedarf [cm³]		Bestell-Nr.
			Spannen	Lösen	
18	150	16,6	3,3	6,4	8 1832 1820**
18	300	33,2	6,6	12,9	8 1832 1822
18	450	49,8	9,9	19,4	8 1832 1824
18	600	66,4	13,3	25,8	8 1832 1826
18	750	83,0	16,6	32,3	8 1832 1828
22	300	39,2	9,8	20,9	8 1832 2220**
22	600	78,4	19,6	41,8	8 1832 2222
22	900	117,6	29,4	62,7	8 1832 2224
22	1200	156,8	39,2	83,6	8 1832 2226
22	1500	196,0	49,0	104,5	8 1832 2228
28	300	64,0	19,3	40,2	8 1832 2820**
28	600	128,0	38,6	80,4	8 1832 2822
28	900	192,0	57,9	120,6	8 1832 2824
28	1200	256,0	77,2	160,8	8 1832 2826
28	1500	320,0	96,5	201,0	8 1832 2828

* Zwischenlängen und Überlängen auf Anfrage

** Anschlussgewinde einseitig

Doppel-T-Spannleisten

doppelt wirkend • mit Tragrollen • zum Heben und Spannen



Nut a	[mm]	18	22	28
b	[mm]	28	35	44
c	[mm]	11,5	15,0	19,0
d min.	[mm]	56	71	90
d max.	[mm]	64	81	102
e	[mm]	12	16	19
f	[mm]	13,5	18,0	23,0
g	[mm]	30,5	41,0	46,0
Spannmaß	[mm]	33,5+6	41,0+8	53,0+10
Hub h*	[mm]	8	10	12
Klemmhub k**	[mm]	2,5	3,0	4,0
max. Betriebsdruck	[bar]	400	400	400

* Hubreduzierung auf Anfrage

T-Nut a [mm]	Länge l* [mm]	Traglast bei 400 bar [kN]	Spannkraft bei 400 bar [kN]	Anzahl der Tragrollen	Ölbedarf [cm³]		Bestell-Nr.
					Spannen	Lösen	
18	150	9	16,6	3	3,3	6,4	818321830**
18	300	18	33,2	6	6,6	12,9	818321832
18	450	27	49,8	9	9,9	19,4	818321834
18	600	36	66,4	12	13,3	25,8	818321836
18	750	45	83,0	15	16,6	32,3	818321838
22	300	32	39,2	5	9,8	20,9	818322230**
22	600	64	78,4	10	19,6	41,8	818322232
22	900	96	117,6	15	29,4	62,7	818322234
22	1200	128	156,8	20	39,2	83,6	818322236
22	1500	160	196,0	25	49,0	104,5	818322238
28	300	37,5	64,0	5	19,3	40,2	818322830**
28	600	75,0	128,0	10	38,6	80,4	818322832
28	900	112,5	192,0	15	57,9	120,6	818322834
28	1200	150,0	256,0	20	77,2	160,8	818322836
28	1500	187,5	320,0	25	96,5	201,0	818322838

* Zwischenlängen und Überlängen auf Anfrage

** Anschlussgewinde einseitig