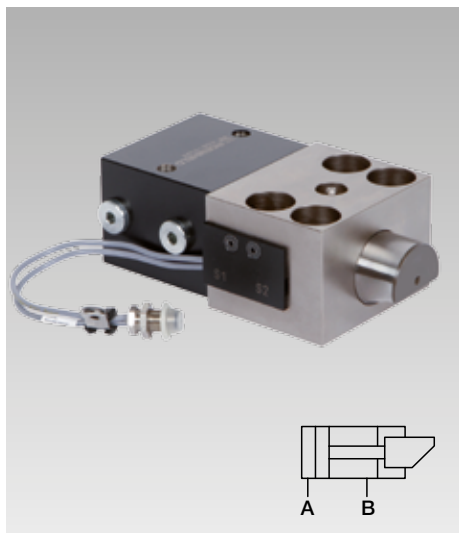




Keilspannelemente für schrägen Spannrand
doppelt wirkend, max. Spannkraft 25 bis 630 kN,
mit Sicherheitsstufe, ohne und mit Positionskontrolle seitlich



Einsatz

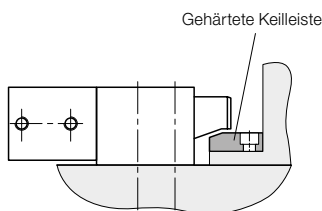
Doppelt wirkendes Keilspannelement mit Sicherheitsstufe am Spannbolzen zum Spannen von Werkzeugen auf einem Pressentisch und -stößel, in Spritzgießmaschinen und in Maschinen und Anlagen.

Beschreibung

Das Keilspannelement besteht aus einem hydraulischen Blockzylinder in Verbindung mit einem gehäusegeführten Bolzen. Der Spannbolzen hat eine 20°-Schräge, mit der auf die Werkzeug-Spannrandschräge gespannt wird. Bedingt durch die Konstruktion im Inneren des Spannelements und die 20°-Schräge am Spannbolzen ergibt sich ein mechanischer Reibschluss.

Nachrüsten auf Keilspannung

Das Umrüsten bereits vorhandener Formen auf die Keilspannung kann oftmals durch den Einsatz der unten dargestellten Keilleisten geschehen. Max. Härte 50 HRC



Vorteile

- Sicherheitsstufe für eine Ablage der oberen Werkzeughälfte bei Druckabfall
- Sicheres Spannen von Werkzeugen mit schrägem Spannrand
- Hohe Betriebssicherheit durch Positionskontrolle und automatischem Bewegungsablauf
- Sehr robuste Bauweise
- Hoher Sicherheitsstandard
- Lange Lebensdauer
- Baugrößen bis 1250 kN auf Anfrage erhältlich

Ein hohes Maß an Sicherheit

Der Spannbolzen hat bei dieser Ausführung eine zusätzliche, zum Spannrand parallel verlaufende Auflagefläche.

Bei etwaigem Druckabfall (Maschinenausfall oder -stillstand) kann sich das Oberwerkzeug auf die Sicherheitsstufe absenken und sicher gehalten werden.

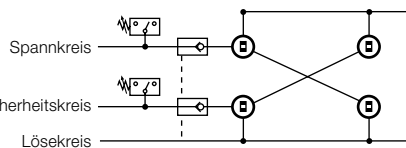
Wichtige Hinweise

Bei der Verwendung von Keilspannelementen ist zu beachten, dass der Spannbolzen bei Fehlbedienung vollständig in das Führungsgewehr zurückgezogen wird und somit das stößelseitige Werkzeugteil herausfallen kann.

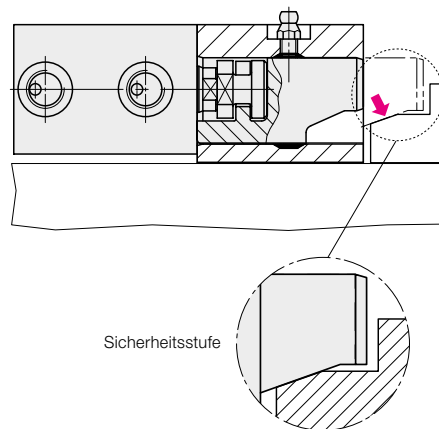
Die Schmierintervalle (Heißlagerfett) sind den Betriebsbedingungen anzupassen. Das Abschmieren des Keilbolzens darf nur im eingefahrenen Zustand der Elemente erfolgen. Das Eindringen von Schmutz, Zunder, Spänen und Kühlmittel usw. muss durch eine geeignete Abdeckung verhindert werden.

Beim Spannen mit Keilspannelementen treten Querkräfte auf, die die Werkzeuge oder Gesenke verschieben können. Daher ist eine Positionierung zur Aufnahme der Querkräfte erforderlich. Werkzeuge und Gesenke sollen, falls erforderlich, mit Positionierbolzen oder einem Anschlagenelement in der Position fixiert werden. Beim Einsatz der Elemente am Pressenstößel empfehlen wir zur Sicherung eine mehrkreisige Hydraulikversorgung der Spannelemente und entsperbare Rückschlagventile in den Spannleitungen.

Schaltbild



Zur Sicherheit und im Sinne der Maschinen-Richtlinien ML2006/42/EG muss der hydraulische Druck aufrecht erhalten bleiben. Durch Keilspanner gehaltene Oberwerkzeuge sind bei Serviceeinsätzen mechanisch zu sichern.



Ausführungen

- ohne Positionskontrolle
max. Temperatur: 160 °C
(300 °C auf Anfrage)
- mit Positionskontrolle seitlich
max. Temperatur: 100 °C

Positionskontrolle

Die integrierte Positionskontrolle ist sehr platzsparend seitlich an den Spannbolzen gekoppelt und meldet:

1. Spannbolzen in Löseposition
2. Spannbolzen in Spannposition
3. Fehlermeldung bei Überfahren der Spannposition

Spannkraft

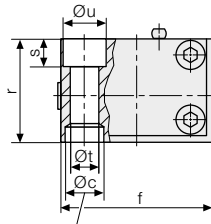
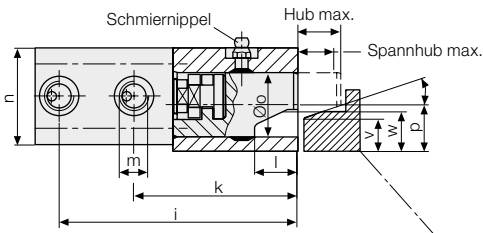
Dies ist die vom Spannelement erzeugte Kraft auf das Werkzeug. Die Form oder das Werkzeug wird mit dieser Kraft gegen die Auflage gespannt.

Die äußeren Kräfte auf Form oder Werkzeug (z.B. die Auswerferkraft oder die Ziehkräften) sollen die Summe der Spannkraft der Elemente im Normalfall nicht überschreiten.

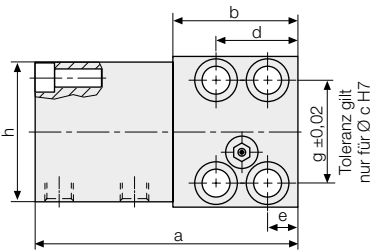
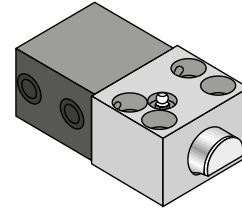
Maximal zulässige Betriebskraft

Dies ist die Kraft, die das Spannelement und die Befestigung (Schrauben) aufnehmen kann. Im Störfall, z.B. beim Verklemmen des Werkstücks in der Form oder im Werkzeug, darf die Summe der zulässigen Betriebskräfte aller eingesetzten Elemente nicht überschritten werden.

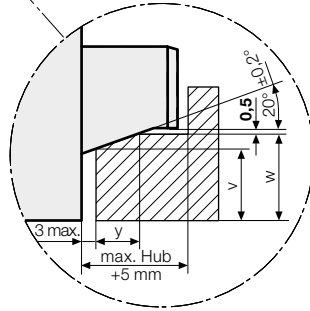
Keilspannelemente mit Sicherheitsstufe



Für Bohrbuchse
DIN 179

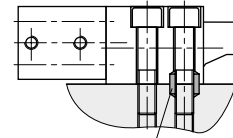


Sicherheitsstufe



Einbau von Bohrbuchsen zur Aufnahme von Querkräften

Die beim Spannen entstehenden Querkräfte, müssen durch in die Auflagefläche einzubringende Bohrbuchsen aufgenommen werden.



Zubehör:
Bohrbuchsen

Technische Daten

Temperaturbeständigkeit bis 160 °C

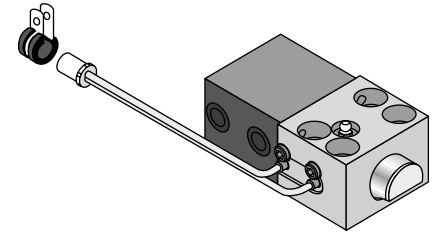
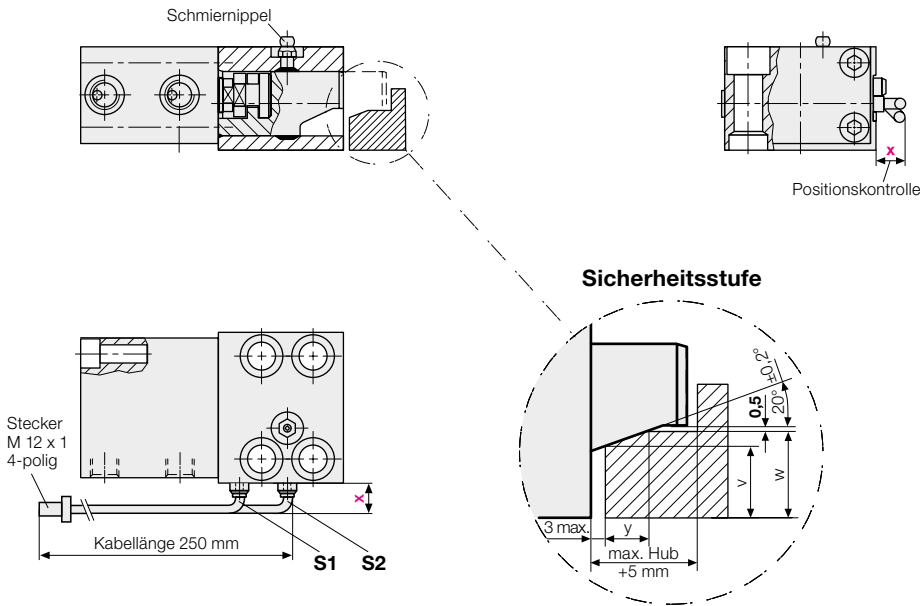
Spannkraft max.	[kN]	25*	50	100	160	250	400	630
max. zulässige Betriebskraft Schraube DIN 912 8.8	[kN]	35	65	130	210	320	520	820
Betriebsdruck max.	[bar]	350	275	350	350	350	350	350
Zylinder-Ø	[mm]	25	40	50	63	80	100	125
Hub max.	[mm]	20	25	25	30	32	40	40
Spannhub (von/bis)	[mm]	15 – 18	18 – 22	19 – 22	23 – 27	24 – 29	30 – 36	30 – 36
Ölbedarf max.	[cm³]	10	31	49	94	161	314	491
a	[mm]	122	157	190	227	267	310	375
b	[mm]	58	78	100	125	150	180	225
Ø c H7 x Tiefe	[mm]	18/7	26/9	30/11	35/11	48/13	55/16	62/16
d	[mm]	38	46	58	75	78	95	108
e	[mm]	14	16	20	25	26	32	38
f	[mm]	70	95	120	150	200	240	280
g	[mm]	48	65	85	106	140	180	210
h	[mm]	65	85	100	125	160	200	230
i	[mm]	111	146	177	210	246	285	344
k	[mm]	76	102	127	151	184	215	272
l	[mm]	20	25	26	32	40	45	50
m		G 1/4	G 1/4	G 1/4	G 1/2	G 1/2	G 1/2	G 1/2
n	[mm]	45	63	75	95	120	150	180
Ø o	[mm]	30	40	55	70	80	100	125
p	[mm]	21,5	28	37	49	55	75	85
r	[mm]	48	65	80	105	125	160	190
s	[mm]	13	18	20	26	32	38	44
Ø t	[mm]	13	17	21	26	33	39	45
Ø u	[mm]	20	26	32	40	48	57	66
v	[mm]	15	18	25	30	30	50	60
w	[mm]	17,5	21,2	28,2	34,7	35,3	57,3	67,3
y	[mm]	7	9	10	14	14	20	21
Schraube DIN 912-8.8 (4 Stück)		M 12	M 16	M 20	M 24	M 30	M 36	M 42
Anzugsmoment	[Nm]	86	210	410	710	1450	2520	4050
Masse	[kg]	2,4	5,8	10,6	21	40	74	125
Bestell-Nr.		824031000	824041000	824051000	824061000	824071000	824081000	824091000

Zubehör

Bohrbuchsen DIN 179	[mm]	12 x 12	17 x 16	21 x 20	26 x 20	32 x 25	38 x 30	44 x 30
Bestell-Nr.		3300285	3300287	3300288	3300289	3300420	3300430	3300440

* Bei der Ausführung mit 25 kN Spannkraft stehen die Schmiernippel 5 mm über und sind um 9,5 mm seitlich versetzt.

Keilspannelemente mit Sicherheitsstufe und Positionskontrolle



Beschreibung

Zusätzlich zur Sicherheitsstufe sind Näherungsschalter im Führungsgehäuse eingebaut. Sie werden durch den Keilbolzen bedämpft. Es wird jeweils die Position des Bolzens in Ausgangsposition bzw. in Spannposition angezeigt.

- S1:** Spannbolzen in Löseposition
- S2:** Spannbolzen in Spannposition
- S2 überfahren:** Spannbolzen in Endlage (Meldung für kein Werkzeug vorhanden oder nicht gespannt)

Sonderausführungen mit Signal bis Bolzenendlage auf Anfrage.

Technische Daten

Temperaturbeständigkeit bis 100 °C

Spannkraft max.	[kN]	25*	50	100	160	250	400	630
x Positionskontrolle	[mm]	12	5	0	0	0	0	0
Bestell-Nr.		824032000	824042000	824052000	824062000	824072000	824082000	824092000

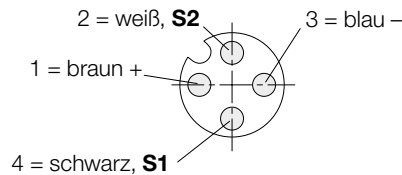
* Bei der Ausführung mit 25 kN Spannkraft stehen die Schmiernippel 5 mm über und sind um 9,5 mm seitlich versetzt.

Zubehör

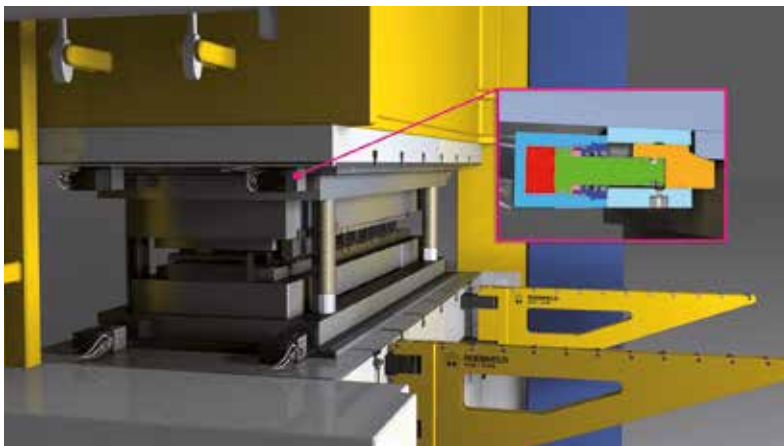
Anschlussleitung mit Schraubkupplung

Kabellänge 5 m **Bestell-Nr. 5700013**
Kabellänge 10 m **Bestell-Nr. 5700014**

Steckerbelegung 4-polig



Anwendungsbeispiel



Keilspanner mit Sicherheitsstufe im Pressenstößel