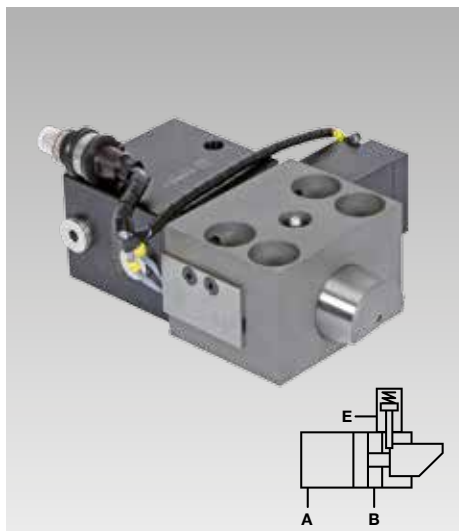




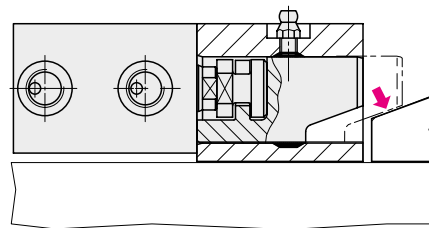
## Keilspannelemente für schrägen Spannrand

doppelt wirkend, max. Spannkraft 25 bis 630 kN,  
mit Verriegelungsbolzen, ohne und mit Positionskontrolle seitlich



### Vorteile

- Sicheres Spannen von Werkzeugen mit schrägem Spannrand
- Hohe Betriebssicherheit durch seitlichen Verriegelungsbolzen und Positionskontrolle
- Sehr robuste Bauweise
- Zusätzlich erhöhter Sicherheitsstandard
- Lange Lebensdauer



### Einsatz

Doppelt wirkendes Keilspannelement zum Spannen von Werkzeugen auf einem Pressentisch und -stößel, in Spritzgießmaschinen und in Maschinen und Anlagen.

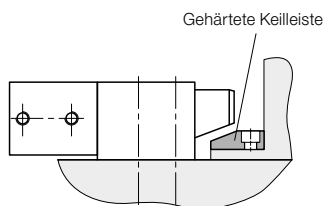
### Beschreibung

Das Keilspannelement besteht aus einem hydraulischen Blockzylinder in Verbindung mit einem gehäusegeführten Bolzen. Der Spannbolzen hat eine 20°-Schräge, mit der auf die Werkzeug-Spannrandsschräge gespannt wird. Bedingt durch die Konstruktion im Inneren des Spannelements und die 20°-Schräge am Spannbolzen ergibt sich ein mechanischer Reibschluss.

Der Spannbolzen dieses Keilspanners wird durch einen zusätzlichen Verriegelungszylinder und Sicherheitsbolzen gegen Zurückfahren gesichert. Ein Verlassen der Spannposition ist nur durch Entriegeln des Verriegelungsbolzens möglich.

### Nachrüsten auf Keilspannung

Das Umrüsten bereits vorhandener Formen auf die Keilspannung kann oftmals durch den Einsatz der unten dargestellten Keilleisten geschehen. Max. Härte 50 HRc



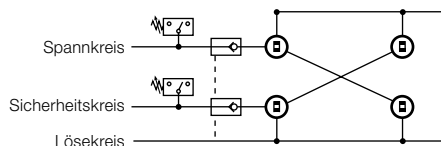
### Wichtige Hinweise

Die Schmierintervalle (Heißlagerfett) sind den Betriebsbedingungen anzupassen. Das Abschmieren des Keilbolzens darf nur im eingefahrenen Zustand der Elemente erfolgen.

Das Eindringen von Schmutz, Zunder, Spänen und Kühlmittel usw. muss durch eine geeignete Abdeckung verhindert werden.

Beim Spannen mit Keilspannelementen treten Querkräfte auf, die die Werkzeuge oder Gesenke verschieben können. Daher ist eine Positionierung zur Aufnahme der Querkräfte erforderlich. Werkzeuge und Gesenke sollen, falls erforderlich, mit Positionierbolzen oder einem Anschlagenelement in der Position fixiert werden. Beim Einsatz der Elemente am Pressenstößel empfehlen wir zur Sicherung eine mehrkreisige Hydraulikversorgung der Spannelemente und entsperrebare Rückschlagventile in den Spannleitungen.

### Schaltbild



Zur Sicherheit und im Sinne der Maschinen-Richtlinien ML2006/42/EG muss der hydraulische Druck aufrecht erhalten bleiben.

Durch Keilspanner gehaltene Oberwerkzeuge sind bei Serviceeinsätzen mechanisch zu sichern.

### Ausführungen

- ohne Positionskontrolle  
max. Temperatur: 160 °C  
(300 °C auf Anfrage)
- mit Positionskontrolle seitlich  
max. Temperatur: 100 °C

### Positionskontrolle

Die integrierte Positionskontrolle ist sehr platzsparend seitlich an den Spannbolzen gekoppelt und meldet:

1. Spannbolzen in Löseposition
2. Spannbolzen in Spannposition
3. Fehlermeldung bei Überfahren der Spannposition

### Spannkraft

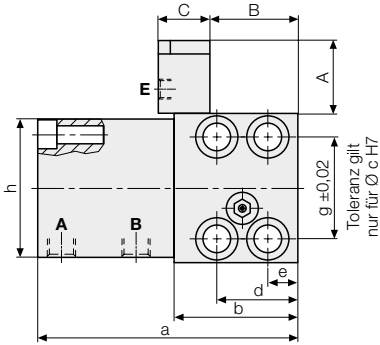
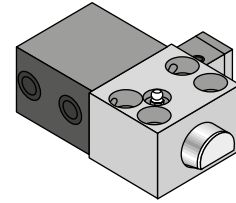
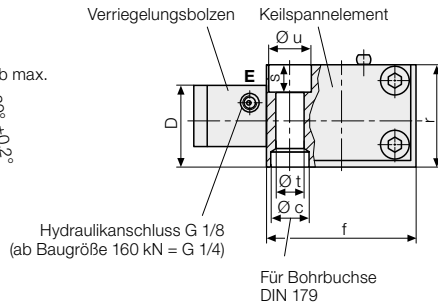
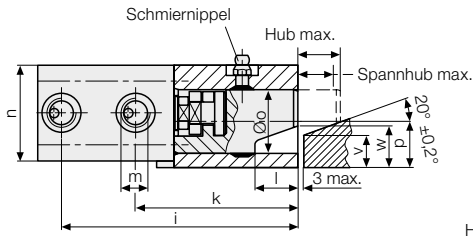
Dies ist die vom Spannelement erzeugte Kraft auf das Werkzeug. Die Form oder das Werkzeug wird mit dieser Kraft gegen die Auflage gespannt.

Die äußeren Kräfte auf Form oder Werkzeug (z.B. die Auswerferkraft oder die Ziehkissenkraft) sollen die Summe der Spannkraft der Elemente im Normalfall nicht überschreiten.

### Maximal zulässige Betriebskraft

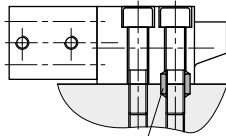
Dies ist die Kraft, die das Spannelement und die Befestigung (Schrauben) aufnehmen kann. Im Störfall, z.B. beim Verklemmen des Werkstücks in der Form oder im Werkzeug, darf die Summe der zulässigen Betriebskräfte aller eingesetzten Elemente nicht überschritten werden.

# Keilspannelemente mit Verriegelungsbolzen



### Einbau von Bohrbuchsen zur Aufnahme von Querkräften

Die beim Spannen entstehenden Querkräfte, müssen durch in die Auflagefläche einzubringende Bohrbuchsen aufgenommen werden.



Zubehör:  
Bohrbuchsen

## Technische Daten

Temperaturbeständigkeit bis 160 °C

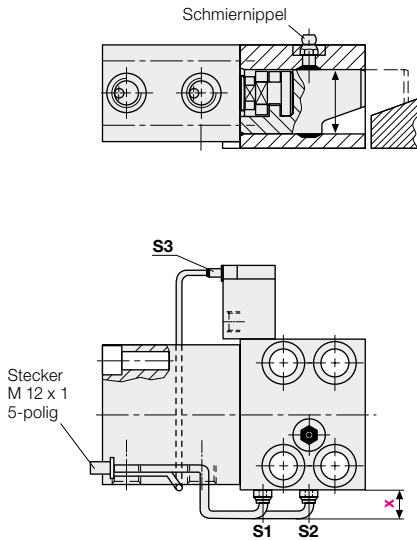
Spannkraft max.	[kN]	25*	50	100	160	250	400	630
max. zulässige Betriebskraft Schraube DIN 912 8.8	[kN]	35	65	130	210	320	520	820
<b>Betriebsdruck max.</b>	<b>[bar]</b>	<b>350</b>	<b>275</b>	<b>350</b>	<b>350</b>	<b>350</b>	<b>350</b>	<b>350</b>
Zylinder-Ø	[mm]	25	40	50	63	80	100	125
Hub max.	[mm]	20	25	25	30	32	40	40
Spannhub (von/bis)	[mm]	15 – 18	18 – 22	19 – 22	23 – 27	24 – 29	30 – 36	30 – 36
Ölbedarf max. Spannen/Entriegeln	[cm³]	10/3	31/3	49/3	94/2,5	161/2,5	314/2,5	491/2,5
a	[mm]	122	157	190	227	267	310	375
b	[mm]	58	78	100	125	150	180	225
Ø c H7 x Tiefe	[mm]	18/7	26/9	30/11	35/11	48/13	55/16	62/16
d	[mm]	38	46	58	75	78	95	108
e	[mm]	14	16	20	25	26	32	38
f	[mm]	70	95	120	150	200	240	280
g	[mm]	48	65	85	106	140	180	210
h	[mm]	65	85	100	125	160	200	230
i	[mm]	111	146	177	210	246	285	344
k	[mm]	76	102	127	151	184	215	272
l	[mm]	20	25	26	32	40	45	50
m		G 1/4	G 1/4	G 1/4	G 1/2	G 1/2	G 1/2	G 1/2
n	[mm]	45	63	75	95	120	150	180
Ø o	[mm]	30	40	55	70	80	100	125
p	[mm]	21,5	28	37	49	55	75	85
r	[mm]	48	65	80	105	125	160	190
s	[mm]	13	18	20	26	32	38	44
Ø t	[mm]	13	17	21	26	33	39	45
Ø u	[mm]	20	26	32	40	48	57	66
v	[mm]	15	18	25	30	30	50	60
w	[mm]	19,5	23,5	30,5	37	38	60	70
A	[mm]	57,5	57,5	57,5	60	60	65	65
B	[mm]	27	44	66	94	119	144,5	189,5
C	[mm]	40	40	40	45	45	40	40
D	[mm]	48	58	67	89	95	110	120
Schraube DIN 912-8.8 (4 Stück)		M 12	M 16	M 20	M 24	M 30	M 36	M 42
Anzugsmoment	[Nm]	86	210	410	710	1450	2520	4050
Masse	[kg]	3,0	6,5	11,4	21,7	41	74,7	126
<b>Bestell-Nr.</b>		<b>82403 1500</b>	<b>82404 1500</b>	<b>82405 1500</b>	<b>82406 1500</b>	<b>82407 1500</b>	<b>82408 1500</b>	<b>82409 1500</b>

## Zubehör

Bohrbuchsen DIN 179	[mm]	12 x 12	17 x 16	21 x 20	26 x 20	32 x 25	38 x 30	44 x 30
<b>Bestell-Nr.</b>		<b>3300285</b>	<b>3300287</b>	<b>3300288</b>	<b>3300289</b>	<b>3300420</b>	<b>3300430</b>	<b>3300440</b>

\* Bei der Ausführung mit 25 kN Spannkraft stehen die Schmiernippel 5 mm über und sind um 9,5 mm seitlich versetzt.

# Keilspannelemente mit Verriegelungsbolzen und Positionskontrolle



## Beschreibung

Die Näherungsschalter sind im Führungsgewehäuse eingebaut. Sie werden durch den Keilbolzen bedämpft. Es wird jeweils die Position des Bolzens in Ausgangsposition bzw. in Spannposition angezeigt.

- S1:** Spannbolzen in Löseposition
- S2:** Spannbolzen in Spannposition
- S2 überfahren:** Spannbolzen in Endlage (Meldung für kein Werkzeug vorhanden oder nicht gespannt)
- S3:** Positionskontrolle für den Verriegelungsbolzen, Position entriegelt

Sonderausführungen mit Signal bis Bolzenendlage auf Anfrage.

## Technische Daten

Temperaturbeständigkeit bis 100 °C

Spannkraft max. [kN]	25*	50	100	160	250	400	630
x Positionskontrolle [mm]	12	5	0	0	0	0	0
<b>Bestell-Nr.</b>	<b>824033000</b>	<b>824043000</b>	<b>824053000</b>	<b>824063000</b>	<b>824073000</b>	<b>824083000</b>	<b>824093000</b>

\* Bei der Ausführung mit 25 kN Spannkraft stehen die Schmiernippel 5 mm über und sind um 9,5 mm seitlich versetzt.

## Zubehör

### Anschlussleitung mit Schraubkupplung

Kabellänge 5 m **Bestell-Nr. 5700013**  
 Kabellänge 10 m **Bestell-Nr. 5700014**

### Steckerbelegung 5-polig

