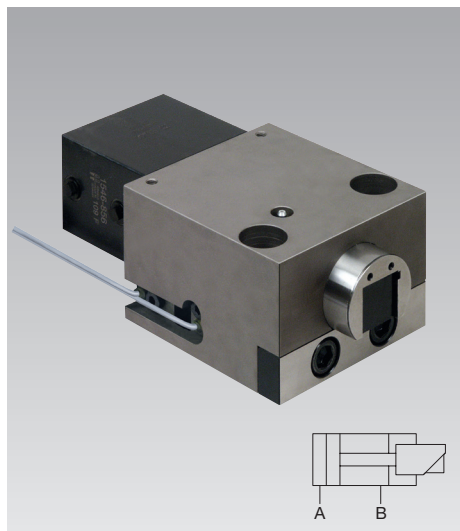


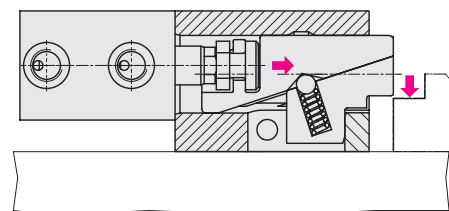


## Elementos de sujeción en forma de cuña para borde de sujeción recto doble efecto, fuerza de sujeción de 25 hasta 100 kN, bloqueo y desbloqueo hidráulicos, sin y con control de posición al lado



### Ventajas

- Bloqueo seguro de troqueles y moldes con borde de sujeción recto
- No se produce retroceso del bulón de sujeción en caso de pérdida de presión
- Presión uniforme de bloqueo y desbloqueo
- Elevada seguridad de funcionamiento gracias al control de la posición y el desarrollo automático del movimiento
- Construcción muy robusta y compacta
- Elemento de sujeción probado con elevado estándar de seguridad y prolongada vida útil
- Cambio libre de moldes y troqueles gracias al retroceso de los bulones de sujeción
- Ejecuciones especiales sobre demanda
- Espacio necesario reducido por controles de posición sin piezas sobresalientes al lado



### Aplicación

Los elementos de sujeción en forma de cuña de doble efecto son apropiados para el bloqueo seguro de troqueles y moldes en la mesa inferior y superior de la prensa o para moldes en las máquinas de moldeo por inyección.

### Descripción

Los elementos de sujeción en forma de cuña de doble efecto se componen de un cilindro hidráulico tipo bloque en unión flotante con una corredera de sujeción mecánica partida.

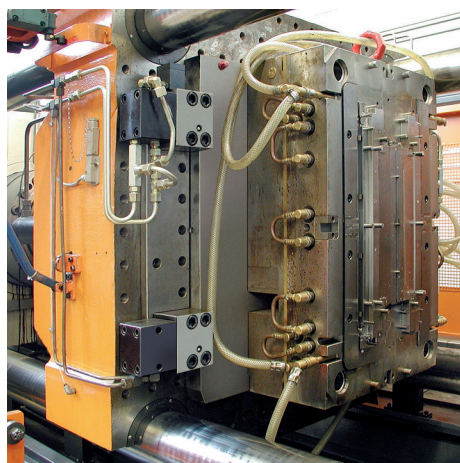
En el proceso de bloqueo, el bulón de sujeción con la corredera realiza primero una carrera en vacío. Una vez alcanzado el tope interno, la corredera de sujeción desciende sobre el borde de sujeción.

El ángulo de la corredera de sujeción se ha escogido de manera que, a pesar del cierre por fricción existente en el elemento, la presión hidráulica necesaria para el bloqueo sea igual que la necesaria para el desbloqueo.

Dado que la fuerza de sujeción se aplica verticalmente sobre el punto de sujeción, no se produce ninguna fuerza transversal.

El elemento de sujeción en forma de cuña se puede suministrar con y sin control de la posición.

### Ejemplo de aplicación



### Datos técnicos

Fuerza de sujeción máx.	[kN]	25 – 100
Presión máx. de accionamiento	[kN]	45 – 145
Presión de bloqueo máx.	[bar]	250
Presión de desbloqueo máx.	[bar]	250

### Fuerza de sujeción

La fuerza de sujeción es la fuerza ejercida por el elemento de sujeción sobre el troquel o molde. El molde o el troquel está bloqueado con esta fuerza contra el apoyo.

### Fuerza máxima de accionamiento

La fuerza de accionamiento es la fuerza que pueden compensar el elemento de sujeción y la fijación (tornillos).

### ¡Instrucciones importantes!

Cuando se utilizan elementos de sujeción en forma de cuña se debe tener en cuenta que debido a maniobras falsas el bulón de sujeción puede retirarse completamente en el cuerpo de guía y, con ello, la parte del troquel o del molde que se encuentra en la mesa superior puede caerse.

Si se utilizan los elementos en la mesa superior, recomendamos para la seguridad emplear una alimentación hidráulica por varios circuitos de los elementos de sujeción y válvulas antirretorno pilotadas en la línea de sujeción.

Los intervalos de engrase (grasa de alta resistencia a la temperatura) se deben adaptar a las condiciones de servicio (mínimo 1 vez a la semana). El engrase de bulón en cuña sólo debe efectuarse en la posición retrocedida de los elementos.

A causa de la construcción con bulón de sujeción en forma de cuña, se deben evitar mediante protecciones adecuadas la penetración de suciedad, cascarilla, virutas y líquidos refrigerantes, etc. Si no se puede evitar la penetración de suciedad, recomendamos que no se utilicen estos elementos.

### Ejecuciones

- sin control de posición  
 Temperatura máx.: 160 °C  
 (300 °C sobre demanda)
- con control de posición al lado  
 Temperatura máx.: 100 °C

### Control de posición

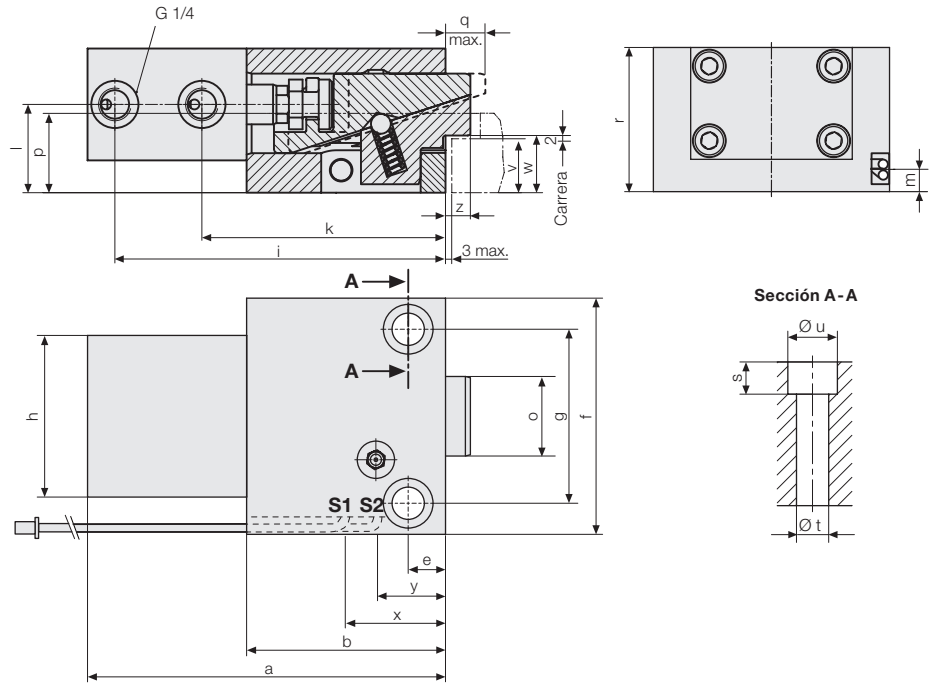
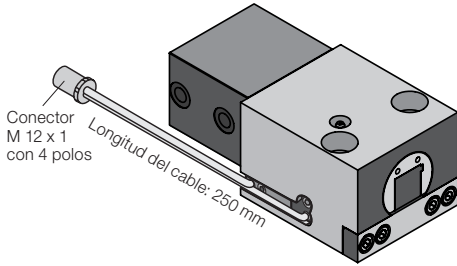
El control de la posición integrado está acoplado al bulón de sujeción y el tornillo de presión y señala:

1. Bulón de sujeción en posición de desbloqueo
2. Bulón de sujeción en posición de bloqueo

## Dimensiones Datos técnicos

### Elemento de sujeción en forma de cuña con control de posición (montaje lateral)

Bulón de sujeción con corredera de sujeción, vertical



Fuerza de sujeción máx.	[kN]	25	50	100
Fuerza máx. de accionamiento				
Tornillo DIN 912 8.8	[kN]	35	65	130
Tornillo DIN 912 12.9	[kN]	45	75	145
Tornillo DIN 912 - 8.8 (2 piezas)		M 12	M 16	M 20
Presión máx. de servicio	[bar]	250	250	250
Ø Cilindro	[mm]	25	40	50
Carrera máx.	[mm]	2	2	2
Consumo de aceite máx.	[mm]	10	31	49
Carrera de sujeción	[mm]	1	1	1
a	[mm]	144	196	240
b	[mm]	80	117	150
e	[mm]	15	33	32
f	[mm]	95	100	140
g (± 0,2)	[mm]	70	70	105
h	[mm]	65	85	100
i	[mm]	133	185	227
k	[mm]	98	141	177
l	[mm]	35,5	48,5	62,5
m	[mm]	9	9	17
Ø o	[mm]	32	50	60
p	[mm]	32	43	56
q máx.	[mm]	17	24	24
r	[mm]	58	80	100
s	[mm]	13	16	22
Ø t	[mm]	13	17	21
Ø u	[mm]	20	26	32
v** (± 0,3)	[mm]	22	25	35
w	[mm]	23	26	36
x	[mm]	39	65	85
y	[mm]	26	47	50
z	[mm]	10	17	17
Peso	[kg]	4,28	9,55	15,20

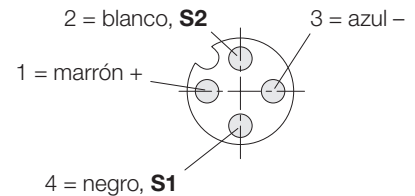
#### Referencia

sin control de posición hasta 160 °C*	824036800	824046810	824056820
con control de posición hasta 100 °C	824036601	824046611	824056621

#### Control de posición

Función de conmutación	Contacto cerrado
Conexión de salida	PNP
Distancia de conmutación nominal S <sub>n</sub>	1 mm
Temperatura de ambiente T <sub>A</sub>	-25 °C... + 100 °C*
Tensión de servicio U <sub>B</sub>	10 ... 30 V C.C.
Ondulación residual/frecuencia de la red	≤ 15 % (SS)
Corriente permanente máx.	100 mA
Consumo de corriente propio	≤ 10 mA
Caída de tensión U <sub>D</sub> a I máx.	≤ 1,5 V
Impedancia de salida R <sub>A</sub>	4,7 kΩ
Material del cuerpo	Acero inoxidable
Rosca de conexión *2	Conector, unilateral a la derecha
Tipo de protección según DIN 40050	IP 67
Longitud del cable	250 mm

#### Asignación de contactos



#### Accesorios

Cable de conexión con acoplamiento roscado  
 Longitud de cable 5 m **Referencia 5700013**  
 Longitud de cable 10 m **Referencia 5700014**

Contactos inductivos (como recambio)

Twin-Set

**Referencia 250120073**

\* Temperaturas más altas hasta 300 °C sobre demanda

\*\* Alturas de bordes de sujeción: según estándar Euromap sobre demanda, tolerancia ± 0,3 mm