



Hohlkolbenzylinder

einfach wirkend, hydraulisch Spannen - federbetätigt Lösen
max. Spannkraft von 60 kN bis 104 kN, max. Betriebsdruck 400 bar

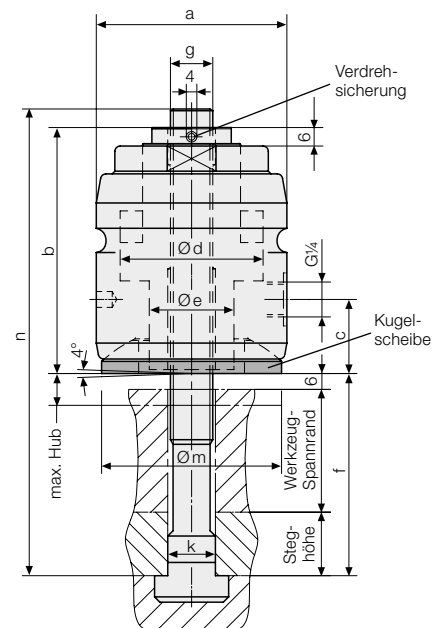


Vorteile

- Optimale Anpassung an die Spannfläche durch Kugelscheibe
- T-Nutenschraube gegen Losdrehen gesichert
- Ideale Kraftübertragung
- Handliche und kompakte Bauform mit Griffrielen
- Großer Spannhub
- Keine Störkanten bei Einschieben der Werkzeuge
- Leicht nachrüstbar
- Kolben gehärtet und geschliffen
- Geringer Montageaufwand
- Voll belastbare Hubbegrenzung

Beschreibung

Positionierung des Elements auf den Werkzeugspannrand per Hand. Spannen durch Beaufschlagung des Kolbens mit einem Druckmedium und Lösen über Federkraft. Über die T-Nutenschraube wird das Werkzeug gegen die Spannfläche des Pressenstößels bzw. Pressentischs gespannt.



Maß „f“ = Werkzeugspannrand + Steghöhe + ½ Hub

Einsatz

Eingesetzt werden diese Hohlkolbenzylinder zum Spannen und Klemmen an Maschinen und Anlagen, an Pressentisch und -stößel. Wegen der handlichen und kompakten Bauform eignen sich Hohlkolbenzylinder besonders bei begrenzten Platzverhältnissen. Der Einsatz ist bei Umgebungstemperaturen bis max. 120 °C möglich.

Hohlkolbenzylinder mit T-Nutenschraube

eingestellt und gesichert (Maß „f“ bei Bestellung angeben)

für T-Nute	[mm]	18	22	28	36
Spannkraft bei 400 bar	[kN]	60	60	104*	104*
Federrückstellkraft min.	[N]	320	320	570	570
Kolben-Ø d	[mm]	54	54	70	70
Hub	[mm]	12	12	12	12
Gesamtölbedarf	[cm³]	18	18	32	32
a	[mm]	72	72	90	90
b	[mm]	93	93	105	105
c	[mm]	28	28	24	24
g	[mm]	M 16	M 20	M 24	M 30
k	[mm]	18	22	28	36
m	[mm]	68	68	78	78
Masse	[kg]	2,39	2,67	4,77	5,29
Bestell-Nr.		821341802	821342202	821352802	821353602

max. Betriebsdruck 400 bar, *160 kN auf Anfrage

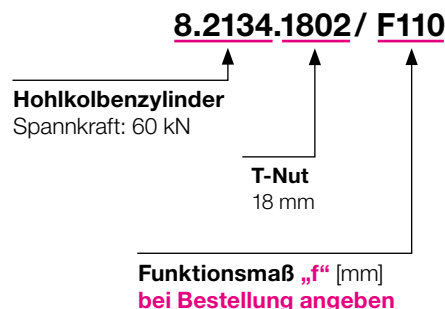
Hohlkolbenzylinder ohne T-Nutenschraube

Masse	[kg]	2,1	2,09	3,67	3,49
Bestell-Nr.		821340102	821341102	821350102	821351102

T-Nutenschraube separat

für T-Nute	[mm]	18	22	28	36
Längen	[mm]	160	200	250	250
Festigkeit		12,9	8,8	8,8	8,8
Masse	[kg]	0,29	0,58	1,10	1,8
Bestell-Nr.		5700022	5700023	5700024	5700048

Bestellbeispiel



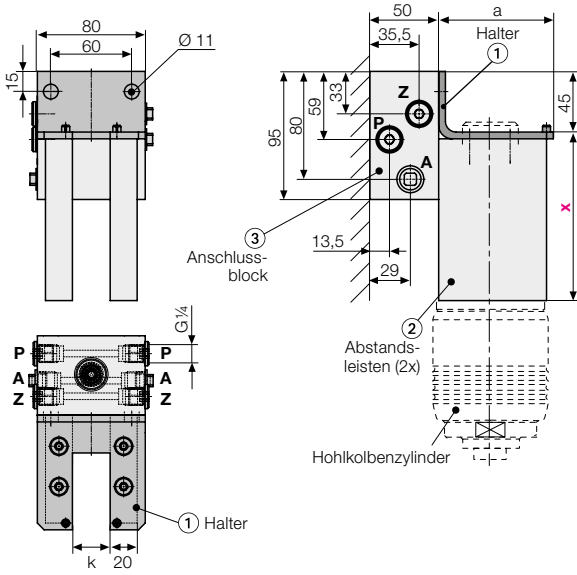
Wichtiger Hinweis!

Bei loser Anlieferung von Hohlkolbenzylinder und T-Nutenschraube müssen die Elemente auf das Maß „f“ eingestellt und gesichert werden.

Zubehör

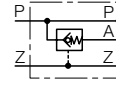
Parkstation ohne Positionskontrolle

Zum Einhängen eines Hohlkolbenzylinders während des Werkzeugwechsels.

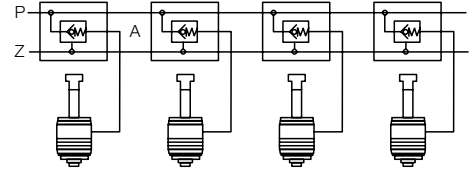


**Abstandsmaß „x“
= Maß „f“ – 1/2 Hub
bei Bestellung angeben**

Hydraulikplan



Anwendung mit integriertem Rückschlagventil



Bestell-Nummern

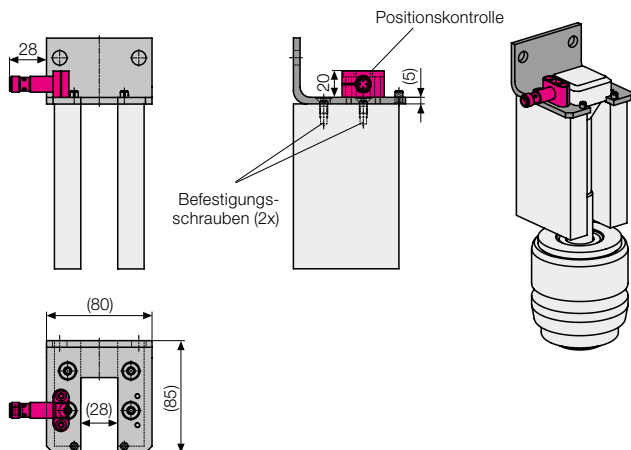
für Hohlkolbenzylinder-Typ

T-Nutenbreite k [mm]	2134	2134	2135	2135
18	2753 180	2753 220	2753 280	2753 360
22	82753 1830	82753 2230	82753 2830	82753 3630
28	82753 1850	82753 2250	82753 2850	82753 3650
36	82753 4002	82753 4002	82753 4002	82753 4002

Sonderanfertigungen auf Anfrage

Parkstation mit Positionskontrolle

Ein induktiver Näherungsschalter zeigt an, wenn ein Hohlkolbenzylinder in der Parkstation eingehängt ist.



Positionskontrolle

Steuerungsmöglichkeiten

- die richtige Anzahl von Spannzylindern und somit ausreichend Spannkraft ist vorhanden
- Bedienschutz: es wird kein Spannzylinder vergessen
- Steuerung einer selektiven Auswahl je Werkzeuggröße ist möglich

Bitte fragen Sie bei uns an!

Sonstiges Zubehör

- **Hydraulikaggregate**
siehe Produktgruppe 7
- **Hydraulik-Zubehör**
siehe Produktgruppe 11
- **Winkeldrehgelenk**
Bestell-Nr. 9208 176

Hohlkolbenzylinder Ausführung „L“

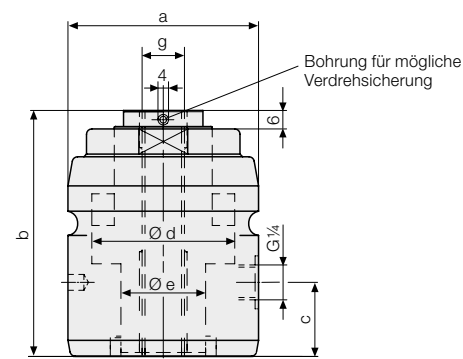
Hohlkolbenzylinder Ausführung „L“, ohne Kugelscheibe

- ohne Kugelscheibe für die Anpassung an die Spannfläche
- T-Nutenschraube lose beigefügt, ohne Einstellmaß „f“

Hohlkolbenzylinder Ausführung „L“, ohne T-Nutenschraube

Spannkraft bei 400 bar [kN]		60	60	104	104
Federrückstellkraft min. [N]		320	320	570	570
Kolben-Ø d [mm]		54	54	70	70
Hub [mm]		12	12	12	12
Gesamtölbedarf [cm ³]		18	18	32	32
a [mm]		72	72	90	90
b [mm]		92,5	92,5	104	104
c [mm]		28	28	24	24
g [mm]		M 16	M 20	M 24	M 30
Masse [kg]		2,2	2,16	3,75	3,58
Bestell-Nr.		821340132	821341132	821350132	821351132

Max. Betriebsdruck 400 bar

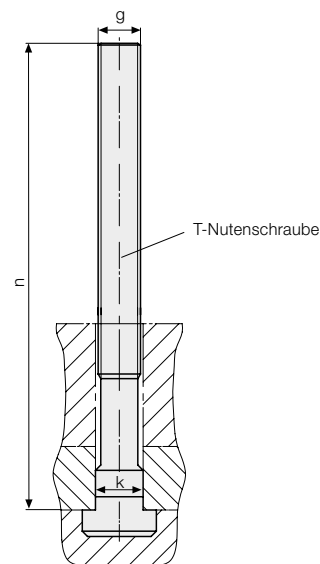


T-Nutenschraube separat

für T-Nute [mm]		18	22	28	36
g [mm]		M 16	M 20	M 24	M 30
k [mm]		18	22	28	36
Länge n [mm]		160	200	250	250
Festigkeit		12,9	8,8	8,8	8,8
Masse [kg]		0,29	0,58	1,10	1,8
Bestell-Nr.		5700022	5700023	5700024	5700048

Wichtiger Hinweis!

Bei loser Anlieferung von Hohlkolbenzylinder und T-Nutenschraube müssen die Elemente auf das Maß „f“ eingestellt und gesichert werden.

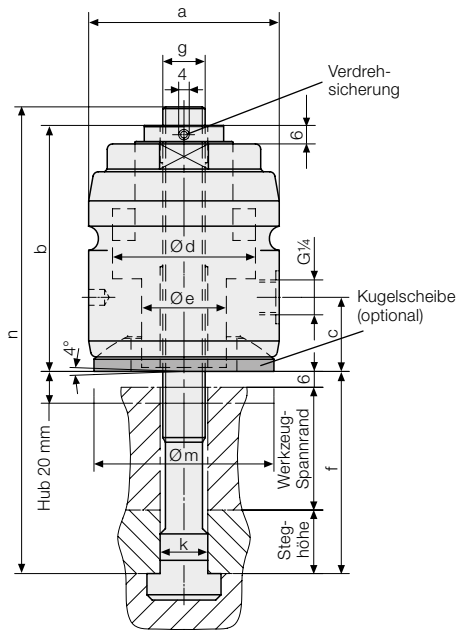


Hohlkolbenzylinder Ausführung „L“, mit T-Nutenschraube

- mit T-Nutenschraube eingestellt und gesichert (Maß „f“ bei Bestellung angeben)
- ohne Kugelscheibe

für T-Nute [mm]		18	22	28	36
g [mm]		M 16	M 20	M 24	M 30
Masse [kg]		2,49	2,74	4,85	5,38
Bestell-Nr.		821341832	821342232	821352832	821353632

Variante mit 20 mm Gesamthub



Optimale Anpassung an verschiedene Spannrandhöhen der Werkzeuge durch erhöhten Gesamthub von 20 mm (höherer Gesamthub auf Anfrage).

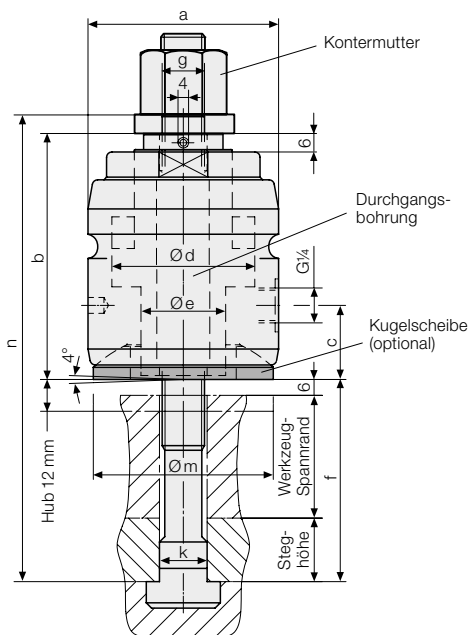
Technische Ausführung, Spannkraften und Abmessungen entsprechen der Standardversion. Das Maß „b“ wird durch einen erhöhten Gesamthub größer als auf Seite 1 angegeben.

Gesamthub 20 mm:

Maß „b“ bei Spannkraft 60 kN: 120 mm

Maß „b“ bei Spannkraft 104 kN: 132 mm

Variante mit variablem Spannmaß



Frei einstellbar und flexible Anpassung an verschiedene Spannrandhöhen der Werkzeuge durch eine schnelle und einfache Verstellung des Zugankers mittels Kontermutter.

Der Zuganker wird bei dieser Ausführung durch den Hohlkolbenzylinder gesteckt und am Ende durch eine Mutter auf das richtige Einstellmaß eingestellt.

Der Zylinder hat bei dieser Ausführung eine Durchgangsbohrung anstatt eines Gewindes.

Technische Ausführung, Spannkraften und Abmessungen entsprechen der Ausführung Standard.

Wichtige Hinweise

Bei den Varianten mit erhöhtem Gesamthub oder variablem Spannmaß besteht bei nicht korrekter Einstellung erhöhtes Risiko einer Quetschgefahr.

Der Spannhub muss kleiner als 6 mm sein.