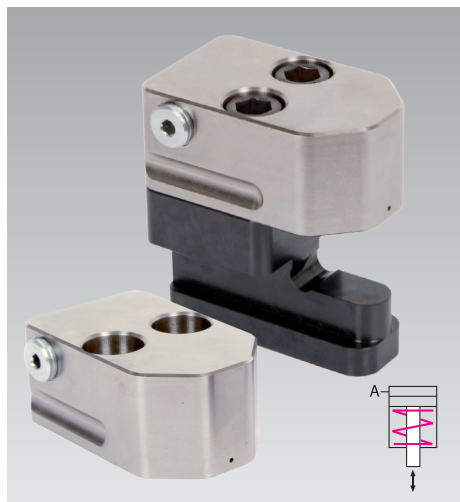




## Têtes de serrage compactes

simple effet, avec rappel par ressort

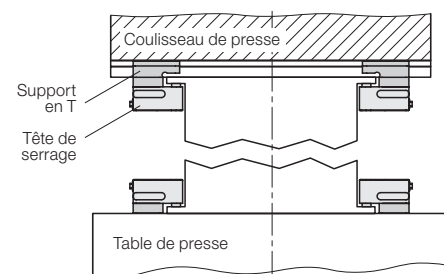
pression de fonctionnement maxi. 400 bars, force de serrage de 19 jusqu'à 78 kN



### Avantages

- Force de serrage élevée combinant sa forme compacte et un faible poids
- Support en T ergonomique pour l'insertion facile
- Protection de surface de haute qualité sur la tête de serrage
- Tête de serrage arrondie et adaptation optimale dans des espaces réduits pour les outils
- Maniement sûr par sa surface de forme creusée
- Rainure en T 14, 18, 22 et 28 mm disponible
- Course totale 8 et 12 mm
- Aucune standardisation des outils n'est nécessaire en ce qui concerne la largeur et la profondeur
- Installation en retrofit possible

### Possibilité de montage



### Application

La tête de serrage « compacte » est un élément de serrage hydraulique, utilisée dans des espaces réduites pour le serrage et blocage sur des machines et installations, sur la table et le coulisseau de presse.

Grâce à sa forme maniable et son design arrondi, les têtes de serrage « compactes » sont particulièrement indiquées en cas d'espace réduit, comme p. ex. sur poinçonneuses à cadence rapide. L'utilisation est possible à des températures ambiantes jusqu'à 120 °C.

### Description

La tête de serrage est positionnée, de façon manuelle, dans la rainure en T du coulisseau et de la table de presse. Le serrage se fait sur le bord de serrage de l'outil en appliquant la pression sur le piston. Le desserrage se fait par rappel ressort.

La tête de serrage « compacte » est composée d'une tête de serrage hydraulique assemblée avec deux vis sur un support en T.

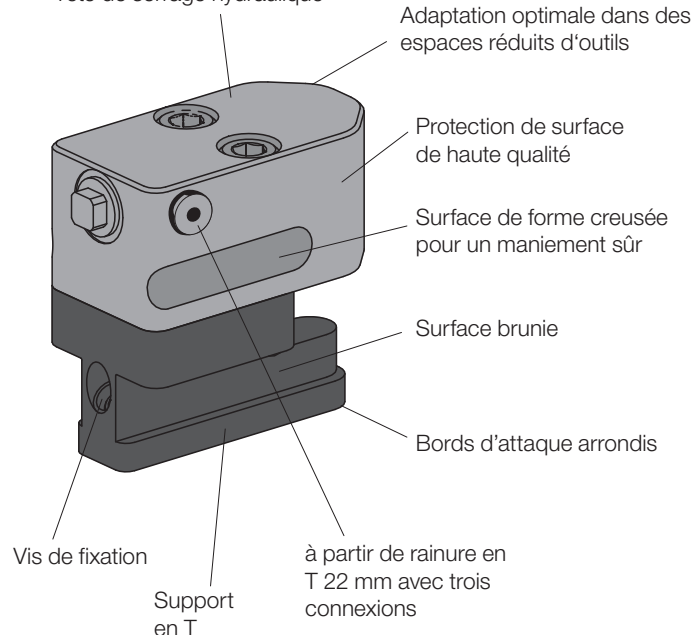
La tête de serrage peut aussi être vissée directement, sans support en T, et être commandée séparément.

### Exemples d'application



Tête de serrage avec support en T sur la table et le coulisseau de presse

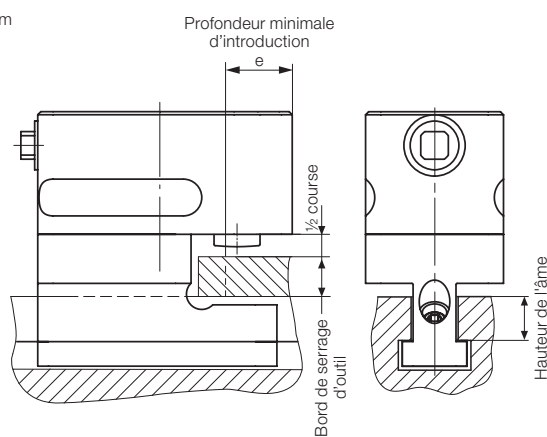
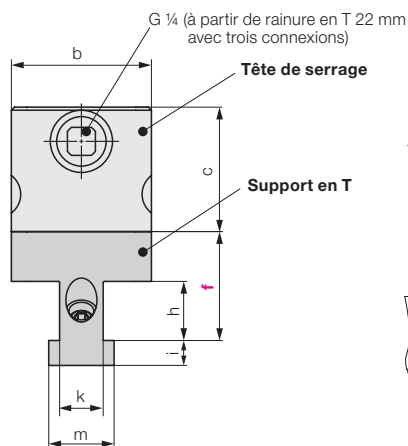
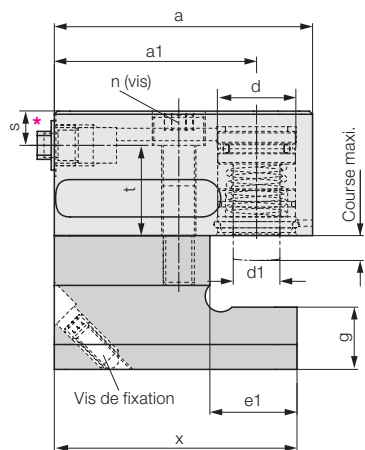
### Tête de serrage hydraulique



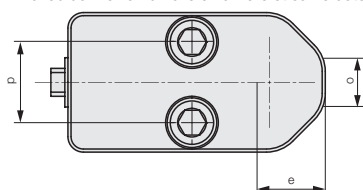
# Données techniques Dimensions

## Tête de serrage compacte

### Tête de serrage hydraulique complète, avec support en T



\* A partir de rainure en T 22 mm avec connexion d'huile en arrière et sur le côté



#### Cote fonctionnelle « f » :

- = 1/2 course
- + bord de serrage d'outil
- + hauteur de l'âme de la rainure en T

#### SVP spécifier à la commande

#### Exemple de commande

**82202 1855 / F60**

Tête de serrage
Rainure en T
Côte fonctionnelle « f » [mm]  
Force de serrage: 19,6 kN
18 mm
à spécifier à la commande

Rainure en T selon DIN 650 [mm]	14	18	22	22	28	28
Force de serrage à 400 bars [kN]	19,6	19,6	32	50	50	78
Course [mm]	8	8	8	8	8	12
Consommation d'huile [cm³]	4	4	7	10	10	24
<b>Cote « f » mini. [mm]</b>	<b>30</b>	<b>41</b>	<b>50</b>	<b>50</b>	<b>55</b>	<b>60</b>
<b>Cote « f » maxi. [mm]</b>	<b>75</b>	<b>90</b>	<b>106</b>	<b>106</b>	<b>112</b>	<b>117</b>
a [mm]	83	83	104	111	111	132
a1 [mm]	65	65	81	85	85	99
b [mm]	45	45	65	65	65	80
c [mm]	40	40	47	50	50	75
d [mm]	25	25	32	40	40	50
d1 [mm]	15	15	15	20	20	25
e (prof. d'introduction mini.) [mm]	22	22	28	31	31	38
e1 [mm]	28	33	41	48	48	60
g [mm]	20	24	32	32	42	42
h [mm]	19	25	30	30	37	37
i [mm]	8	10	14	14	18	18
k [mm]	14	18	22	22	28	28
m [mm]	21	28	35	35	44	44
n (vis DIN 912, 10.9)	M10	M10	M16	M16	M16	M20
o [mm]	18	18	20	20	20	28
p [mm]	26	26	36	36	36	43
r [mm]	40	40	50	50	50	57
s [mm]	11	11	12	12	12	17,5
t [mm]	29	29	29	32	32	53
x [mm]	78	83	104	104	104	132

#### Tête de serrage avec support en T

Poids [kg]	1,5	2,9	3,6	3,9	4,5	7,5
<b>Référence</b>	<b>822021455</b>	<b>822021855</b>	<b>822032255</b>	<b>822042255</b>	<b>822042855</b>	<b>822052855</b>

#### Tête de serrage séparée

Poids [kg]	0,7	0,7	2,0	2,3	2,3	4,9
<b>Référence</b>	<b>822021305</b>	<b>822021305</b>	<b>822031305</b>	<b>822041305</b>	<b>822041305</b>	<b>822051305</b>

Nous consulter si des fluides agressifs sont utilisés.  
 Pression de fonctionnement maxi. 400 bars, température d'utilisation maxi. 120 °C.  
 Autres tailles et versions spéciales sur demande.

### Station de parking

pour suspendre l'élément de serrage pendant le changement d'outils

Rainure en T selon DIN 650		14	18	22	28
a	[mm]	21	25	33	43
k	[mm]	23	30	37	46
i	[mm]	8	10	14	18
g	[mm]	20	24	32	42

**Station de parking complète** (avec dispositif de fixation et tasseau d'écartement)

Référence **82754 1450 82754 1850 82754 2250 82754 2850**

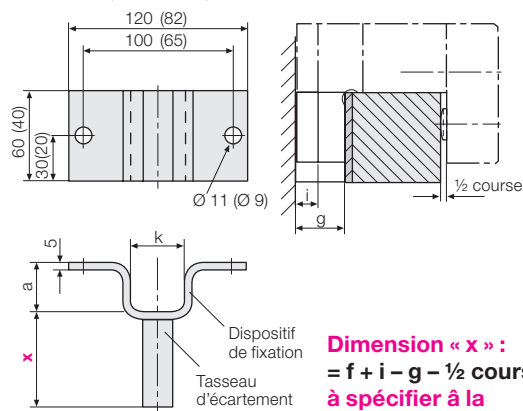
**Dispositif de fixation**

Référence **82754 1400 2754 180 2754 220 2754 280**

**Tasseau d'écartement**

Référence **50495 1400 2754 500 2754 500 2754 500**

Valeurs entre parenthèses pour rainure en T 14 mm

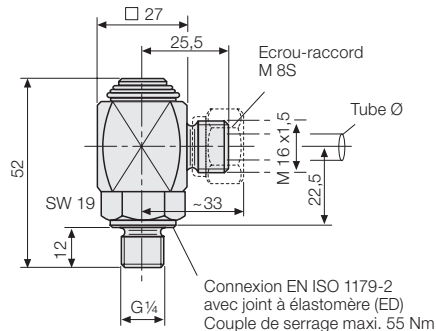


**Dimension « x » :**  
= f + i - g - 1/2 course  
**à spécifier à la commande**

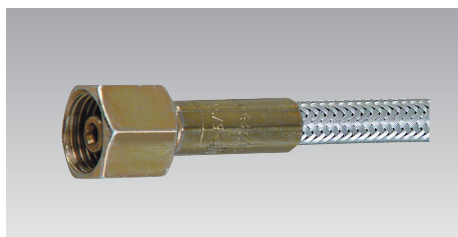
### Raccord pivotant (M 8S / G 1/4)

Référence 9208176

Facilite le maniement pendant le changement d'outils  
Pression de fonctionnement maxi. 400 bars



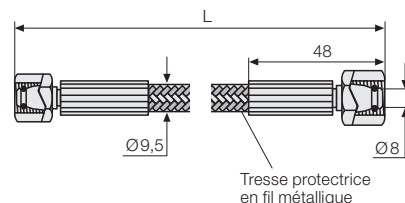
### Tuyaux flexibles à haute pression DN 4



#### Données techniques

Pression d'éclatement	[bars]	2000
Rayon de courbure mini	[mm]	100

Pour de plus amples informations, consulter la norme DIN 20066



#### Remarques importantes aux tuyaux flexibles haute pression

Veiller à ce que les tuyaux à longueurs individuelles soient généreusement dimensionnés pour éviter pliages, frottements, torsions, contraintes de traction, écrasement ou encore des rayons de courbure trop serrés. Protéger les tuyaux flexibles contre la chaleur.

#### Longueurs standards du type

4.500.XXXX.3.3

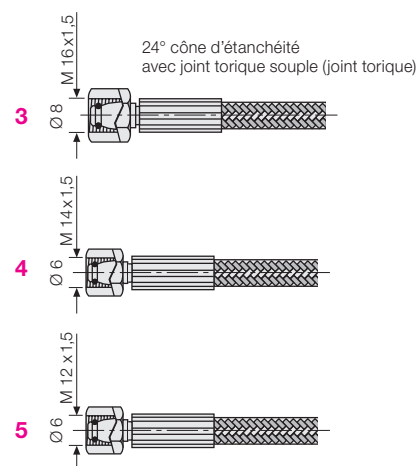
sur les deux côtés avec raccordement du tuyau flexible, écrou-raccord M 16x1,5 mm

Longueur [mm]	Référence
600	270010131
800	270010133
1200	270010137
1600	270010141

#### Références pour longueurs et raccords spécifiques

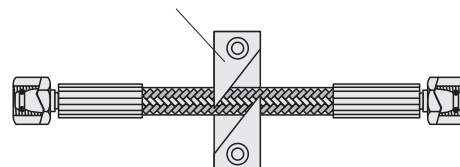
<b>Diamètre intérieur du tuyau flexible [mm]</b>	4	500	XXXX	X	X
<b>Pression de fonctionnement</b>	maxi. 500 bars				
<b>Longueur du tuyau flexible</b>	L en mm				
<b>Raccordement du tuyau flexible à gauche</b>					
<b>Ecrou-raccord</b>	3 = M 16x1,5 4 = M 14x1,5 5 = M 12x1,5				
<b>Raccordement du tuyau flexible à droite</b>					
<b>Ecrou-raccord</b>	3 = M 16x1,5 4 = M 14x1,5 5 = M 12x1,5				

#### Raccordements du tuyau flexible à droite/à gauche



#### Accessoires

Fixation pour flexibles en Delrin  
Référence 550650003



#### Groupes hydrauliques

voir groupe de produits 7

#### Accessoires hydrauliques

voir groupe de produits 11