



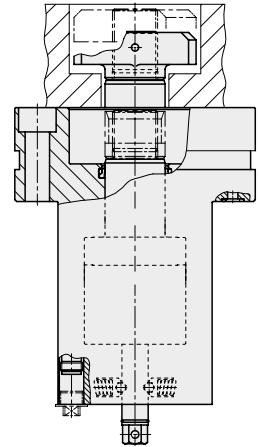
Schwenk-Senkspannelemente

mit 90° Schwenkwinkel, Spannkraft von 60 bis 164 kN,
doppelt wirkend, max. Betriebsdruck 400 bar



Vorteile

- Ideale Kraftübertragung
- Kompakte Bauform
- Spannkraft von 60 bis 164 kN
- Hohe Betriebssicherheit durch Positionsüberwachung, Handnotbetätigung und Überlastsicherung
- Geeignet für große Spannrandtoleranzen ($\pm 1,5$ mm)
- Keine Störkanten beim Einschleiben der Werkzeuge
- Optimale Ausnutzung der Stößel- und Tischfläche
- Spannen auch an schwer zugänglichen Stellen



Einsatz

Eingebaut werden Schwenk-Senkspannelemente in Pressenstößel oder Pressentische in Werkzeugmaschinen und Anlagen. Durch die kompakte Bauform eignen sie sich besonders für begrenzte Platzverhältnisse. Einsatz bei Umgebungstemperaturen bis max. 70 °C.

Beschreibung

Schwenk-Senkspannelement doppelt wirkend mit 90° Schwenkwinkel. Der Kolben wird durch einen Steuerbolzen so geführt, dass während einer Phase des Hubs gleichzeitig eine 45°-Drehung ausgeführt wird.

Überwachung der Löse-, Umschalt- und Spannposition durch induktive Näherungsschalter.

Schwenkmechanismus geschützt durch eine federbelastete Überlastsicherung und ausgerüstet mit Handnotbetätigung.

Zuganker, Kolben und Schwenkmechanismus gehärtet.

Anwendungsbeispiel



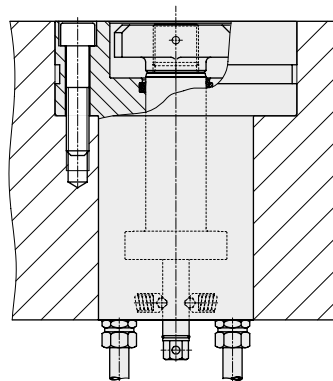
Einsatz von Schwenk-Senkspannelementen in einer Doppelständerpresse.

Der Zuganker befindet sich im ausgefahrenen Zustand (Schwenkposition). Die Werkzeugpositionierung erfolgt durch seitliche Anschläge. Leichte Zuführung der Werkzeuge durch hydraulische Rollenleisten in den T-Nuten.

Anschlussmöglichkeiten

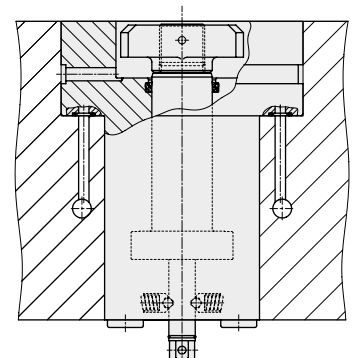
Es stehen wahlweise zwei verschiedene Anschlussmöglichkeiten zur Verfügung.

Rohrleitungsanschluss



Der Rohrleitungsanschluss ist dann zu empfehlen, wenn die Verschraubungen gut zugänglich sind und Ein- und Ausbau der Schwenk-Senkspannelemente dadurch nicht behindert werden.

Flanschanschluss



Bei dieser Anschlussart wird das Hydrauliköl über Bohrungen im Tisch bzw. Stößel zugeführt. Freiliegende Leitungen und Verschraubungen entfallen. Die Abdichtung erfolgt durch mitgelieferte O-Ringe.

Einfache und servicefreundliche Montage.

Zubehör

Flansch als Spannstelle

zum Einbau in Pressenwerkzeuge
siehe Seite 3

Elektrisches Zubehör

siehe Seite 5

Hydraulikaggregate

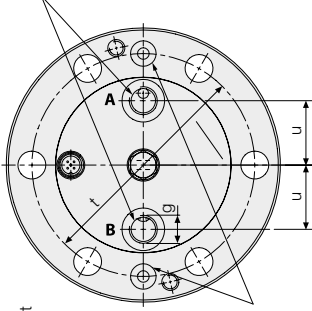
siehe Produktgruppe 7

Hydraulisches Zubehör

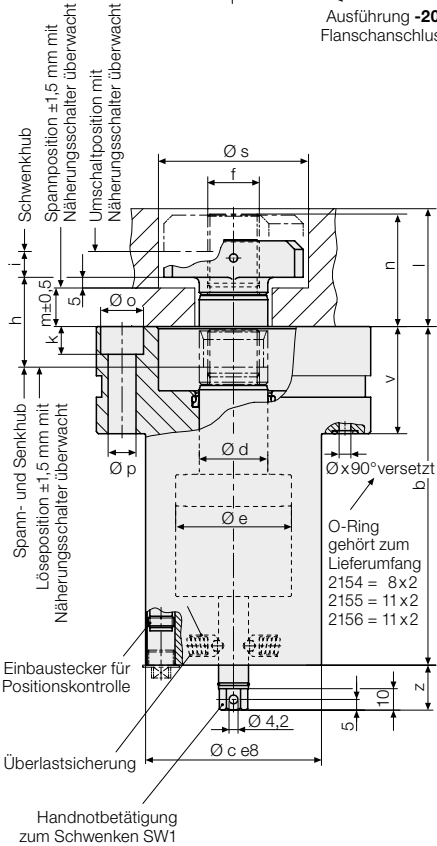
siehe Produktgruppe 11

Technische Daten Abmessungen

Ausführung **-160**
Rohrleitungsanschluss



Ausführung **-200**
Flanschanschluss



Technische Daten

max. Betriebsdruck 400 bar

Spannkraft bei 400 bar	[kN]	60	104	164
Spannkraft bei 100 bar	[kN]	15	26	41
Kolben-Ø e	[mm]	54	70	88
Stangen-Ø d	[mm]	32	40	50
Schwenkhub i	[mm]	12	15	21
Spann- und Senkhub h	[mm]	42	54	65
Ölbedarf Spannen	[cm³]	150	318	630
Ölbedarf Lösen	[cm³]	120	256	512
Volumenstrom max.	[cm³/s]	15	32	63
a	[mm]	128	160	192
b	[mm]	158	197	242
c	[mm]	82	104	126
f	[mm]	M 24 x 1,5	M 30 x 1,5	M 36 x 1,5
g		G 1/4	G 3/8	G 3/8
k	[mm]	13	17	21
l	[mm]	55	70	87
m (Spannrand)	[mm]	18	23	28
n	[mm]	53	68	85
o	[mm]	20	26	33
p	[mm]	13	18	22
q	[mm]	34	42	52
r	[mm]	65	80	95
s	[mm]	70	86	103
t	[mm]	104	130	156
u	[mm]	30	38	45
v	[mm]	50	61	72
w	[mm]	38	47	59
x	[mm]	5,5	8	8
y	[mm]	70	86	103
z	[mm]	21	24	29
(Handnotbetätigung) SW1	[mm]	12	14	19
(Handnotbetätigung) SW2	[mm]	6	8	10
Masse	[kg]	7,4	14,7	25
mit Rohrleitungsanschluss	Bestell-Nr.	2154 160	2155 160	2156 160
mit Flanschanschluss	Bestell-Nr.	2154 200	2155 200	2156 200

Weitere Größen und Sonderausführungen auf Anfrage

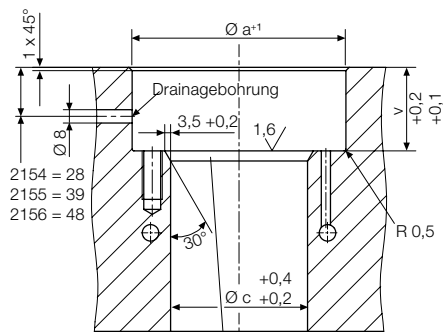
Schwenk-Senkspannelement für Spannrand m = 50 mm

m	[mm]	50	50	50
h	[mm]	74	81	87
b	[mm]	190	224	264
n	[mm]	85	95	107
l	[mm]	87	97	109
Ölbedarf Spannen	[cm³]	222	420	764
Ölbedarf Lösen	[cm³]	174	342	601
mit Rohrleitungsanschluss	Bestell-Nr.	821548059	821558047	821568023
mit Flanschanschluss	Bestell-Nr.	821548082	821558050	821568027

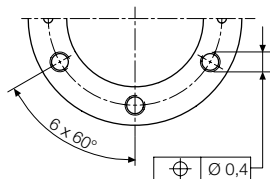
Wichtiger Hinweis!

Die Zugänglichkeit zu einer der beiden Handnotbetätigungen SW1 oder SW2 muss sichergestellt sein.

Einbaubohrung für Flansch- oder Rohrleitungsanschluss



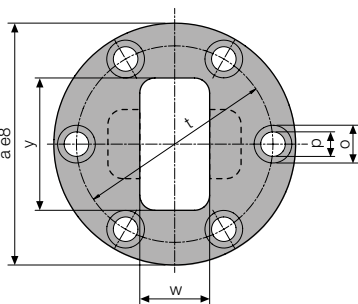
Option:
O-Ring für Gehäuseabdichtung gehört nicht zum Lieferumfang
2154 = 82,15 x 3,35
2155 = 104,37 x 3,35
2156 = 126,59 x 3,35



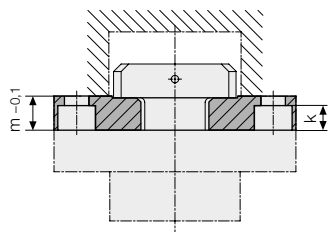
Bei Flanschanschluss auf saubere Ausführung der Planfläche achten. Die Drainagebohrung kann an beliebiger Stelle angebracht werden, dabei ist zu beachten dass die Sprüh- und Trennmittel frei abfließen können.

Zubehör

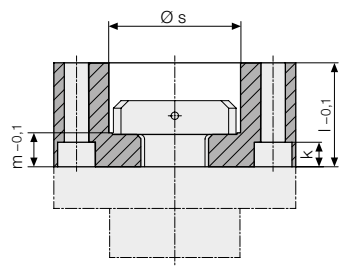
Flansch als Spannstelle zum Einbau in Pressenwerkzeuge



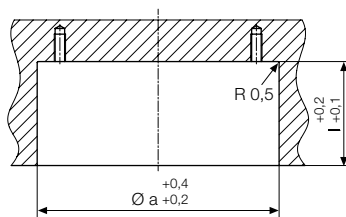
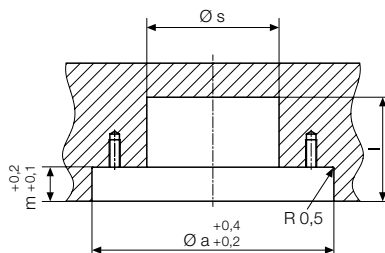
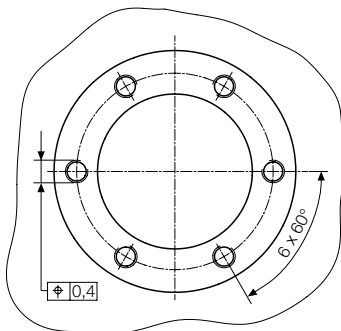
Flansch - niedrig



Flansch - hoch



Einbaubohrung



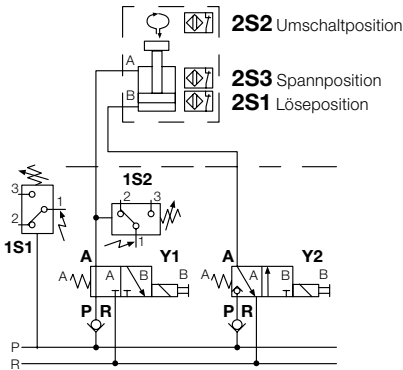
Spann- element-Typ	2154 160	2155 160	2156 160
	2154 200	2155 200	2156 200
a	[mm] 128	160	192
k	[mm] 13	17	21
l	[mm] 55	70	87
m	[mm] 18	23	28
o	[mm] 20	26	33
p	[mm] 13	18	22
s	[mm] 70	86	103
t	[mm] 104	130	156
w	[mm] 38	47	59
y	[mm] 70	86	103
Flansch niedrig			
Bestell-Nr.	5700016	5700017	5700018
Flansch hoch			
Bestell-Nr.	5700019	5700020	5700021

Funktionsbeschreibung Ablaufdiagramm

Funktionsbeschreibung

Der Kolben des doppelt wirkenden Schwenk-Senkspannelements ist durch einen Steuerbolzen so geführt, dass während einer Phase des Hubes gleichzeitig eine Drehung um 45° ausgeführt wird. Diese Drehung erfolgt kurz vor Erreichen und nach Verlassen der oberen Kolbenendlage und ist immer linksdrehend, unabhängig davon, ob der Kolben ein- oder ausfährt.

Hydraulikplan



1. Löseposition



Der Kolben ist komplett eingefahren. Problemloser Werkzeugwechsel, da keine Teile über Tischniveau stehen. Näherungsschalter 2S1 überwacht diese Position.

Aggregat über den Druckschalter 1S2 abgeschaltet. Bei Druckabfall schaltet der Druckschalter, das Hydraulikaggregat pumpt nach, bis der Spanndruck wieder erreicht ist.

2. Umschaltposition zum Spannen



Ventil Y1 und Y2 sind geschaltet und Kolbenseite B ist beaufschlagt. Der Zuganker ist durch den Schlitz der Spannstelle hindurchgefahren und hat anschließend um 45° geschwenkt. Näherungsschalter 2S2 überwacht diese Position.

4. Umschaltposition zum Lösen



Ventil Y1 und Y2 sind geschaltet, und die Kolbenseite B ist beaufschlagt. Der Zuganker ist ausgefahren und hat um weitere 45° geschwenkt. Näherungsschalter 2S2 überwacht diese Position.

3. Spannposition



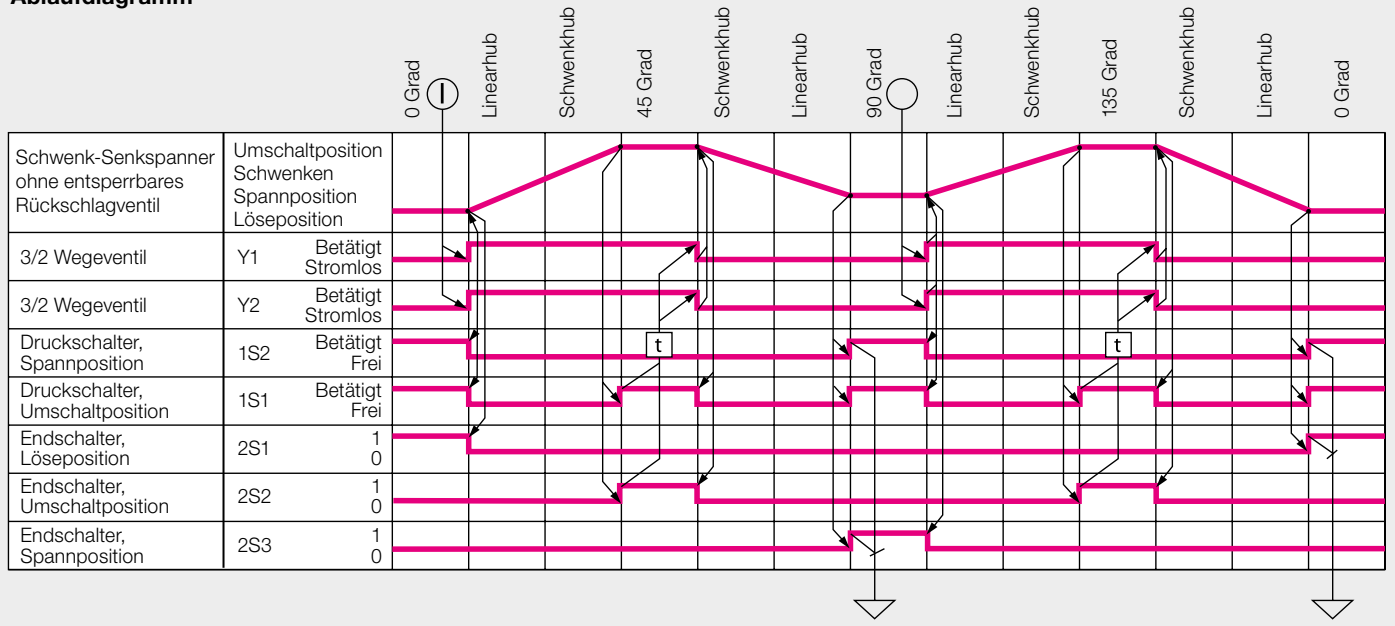
Ventil Y1 und Y2 sind stromlos und Stangenseite A ist beaufschlagt. Der Zuganker hat um weitere 45° geschwenkt und steht nun quer über der Spannstelle. Das Werkzeug ist gespannt. Näherungsschalter 2S3 überwacht diese Position. Nach Erreichen des Spanndrucks wird das

5. Löseposition



Ventil Y1 und Y2 sind stromlos, und die Stangenseite A ist beaufschlagt. Nach einer weiteren Schwenkbewegung um 45° ist der Zuganker durch den Schlitz der Spannstelle wieder hindurchgefahren bis zur Endlage. Näherungsschalter 2S1 überwacht diese Position. Das Werkzeug ist gelöst.

Ablaufdiagramm



Hydraulische Installation

Vor Inbetriebnahme unbedingt Betriebsanleitung lesen.

Die Fördermenge des Hydraulikaggregats so auslegen, dass eine Spann- und Lösezeit von 10 bis 30 Sekunden erreicht wird. Zur Vermeidung von frühzeitigem Verschleiß des Schwenkmechanismus darf der max. Staudruck am Anschluss B, während die Zuganker einfahren, 50 bar nicht überschreiten.

Zusammengehörige Schwenk-Senkspannelemente an Verteilerblöcke anschließen, um Reihenanschluss zu vermeiden. Zum Aggregat hin sind größere Leitungen zu verlegen.

Bei Unsicherheit bitte den Installationsplan zur Überprüfung einsenden.

Jeden Hydraulikkreis mit einem Druckmessanschluss zur Einstellung und Überprüfung der Betriebsdaten versehen.

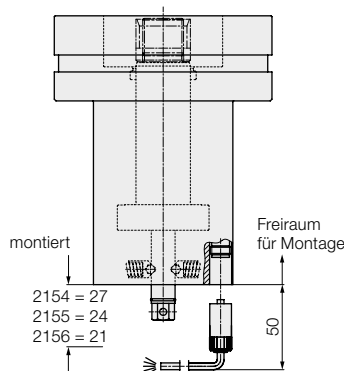
Für weitere Kenngrößen und Empfehlungen für die hydraulische Installation siehe Gruppe 1 „Allgemeine Informationen“.

Wichtiger Hinweis!

Der Kolbenhub muss immer voll ausgefahren werden, da sonst Störungen am Schwenkmechanismus auftreten können.

Elektro-Installation

Anschluss der Spann- und Lösepositionsüberwachung

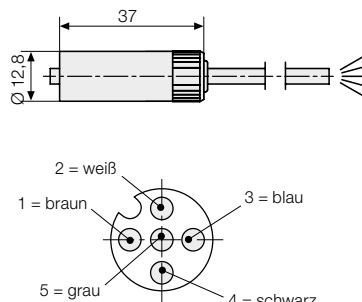


Alle drei Näherungsschalter werden über eine Anschlussleitung mit Schraubkupplung [IP 67] im Boden des Schwenk-Senkspannelementes angeschlossen (Anschlussleitung nicht im Lieferumfang enthalten).

Eine weiterführende Installation kann über einen Verteilerbaustein mit LED-Anzeige realisiert werden.

Zubehör

Anschlussleitung mit Schraubkupplung 5-polig



- Kabellänge 5 m **Bestell-Nr. 5700013**
- Kabellänge 10 m **Bestell-Nr. 5700014**

Zubehör

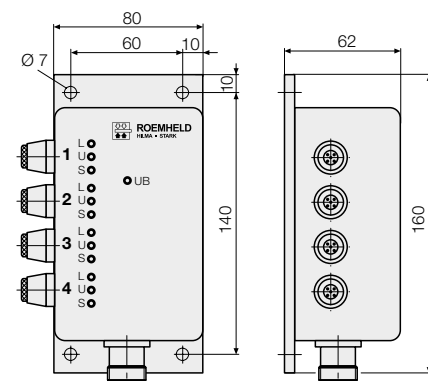
Verteilerbaustein mit LED-Anzeige zum Anschluss von 4 Spannelementen

Anzeige der Löse-, Umschalt- und Spannposition jedes einzelnen Spannelementes über LED-Anzeige.

Lieferumfang

- 1 Verteilerbaustein
- 4 Kupplungsstecker 5-polig
- 1 Kupplungsstecker 16-polig

Bestell-Nr. 5700015



Belegung Ausgangsstecker			
Pin 1 = L+	Pin 9 = 3L		
Pin 2 = L-	Pin 10 = 3U		
Pin 3 = 1L	Pin 11 = 3S		
Pin 4 = 1U	Pin 12 = 4L		
Pin 5 = 1S	Pin 13 = 4U		
Pin 6 = 2L	Pin 14 = 4S		
Pin 7 = 2U	Pin 15 = frei		
Pin 8 = 2S	Pin 16 = frei		

L = Löseposition
U = Umschaltposition
S = Spannposition

Steckerbelegung für Dreidraht-Näherungsschalter

- Versorgungsspannung 10 – 30 V DC
- Dauerstrom ≤ 100 mA
- Typ induktiv, Öffner pnp

