



Éléments de serrage à traction avec rainure en T

forces de serrage de 55 jusqu'à 144 kN

double effet, pression de fonctionnement maxi. 400 bars



Avantages

- Construction compacte
- La table et le coulisseau peuvent aussi être utilisés pour le serrage manuel
- Transmission idéale de la force avec éléments de serrage parfaitement centrés
- Utilisation optimale des surfaces de la table et du coulisseau

Application

- Installation dans le coulisseau de presse
- Installation dans la table de presse
- Intégré dans la plaque intermédiaire
- En cas d'espace réduit

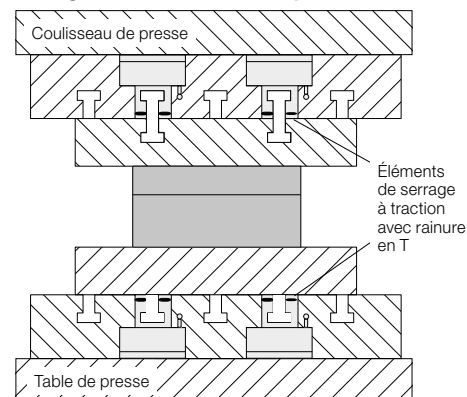
Description

L'élément de serrage à traction avec rainure en T permet une standardisation aisée des outils au moyen d'un tasseau ou d'un écrou pour rainure en T fixé sur l'outil.

L'huile hydraulique est alimentée à travers des alésages dans la table ou dans le coulisseau ou alors à travers des tuyaux.

La tige de traction et le piston sont traités et rectifiés. Le système hydraulique est protégé par racleurs.

Serrage d'outils dans une presse



Coulisseau : Serrage de l'outil supérieur avec tasseaux doubles à rainure en T

Table : Serrage de l'outil inférieur avec tasseaux à rainure en T stationnaires

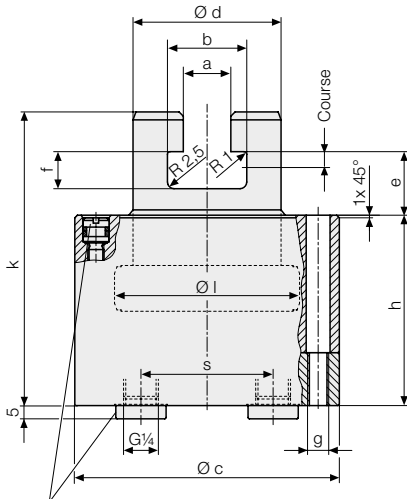
Exemple d'application



Éléments de serrage à traction avec rainure en T installés sur le coulisseau de presse

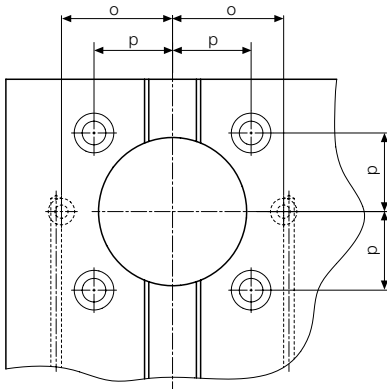
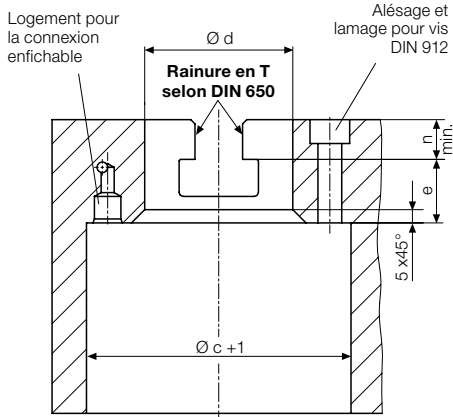
Données techniques Dimensions

Dimensions



Enlever le raccord à visser en fonction du type de connexion

Logement



Données techniques

Pression de fonctionnement maxi. 400 bars

Pour rainure en T selon DIN 650

		18	22	28
Force de serrage à 400 bars	[kN]	55,2	76	144
Force de serrage à 100 bars	[kN]	13,8	19	36
Piston Ø l	[mm]	70	80	105
Tige Ø d H7/f7	[mm]	56	63	80
Course	[mm]	6	6	6
Consommation d'huile serrage	[cm ³]	9	12	22
Consommation d'huile desserrage	[cm ³]	23	30	52
a	[mm]	18	22	28
b	[mm]	30	37	46
c	[mm]	100	115	150
e	[mm]	24	28	32
f	[mm]	14	18	22
g	[mm]	M8	M10	M12
h	[mm]	72	78	78
k	[mm]	111	125	135
n	[mm]	15,5	19,5	25,5
o ± 0,05	[mm]	42	47,5	62,5
p	[mm]	29,7	33,6	44,2
s	[mm]	50	56	70
Poids	[kg]	4,1	5,8	10
Référence		2354050	2355050	2356050

Autres tailles et versions spéciales sur demande

Remarques importantes!

La rainure en T du piston de serrage ne doit être soumise qu'aux forces axiales.

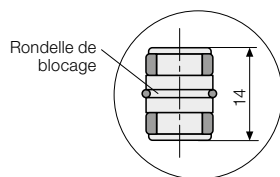
L'écrou pour rainure en T doit être en contact avec toute la surface. Éviter toute force transversale.

Vu le rapport de section des éléments de serrage à traction, n'utiliser que des clapets anti-retour avec un rapport de pilotage mini. de 3,5 : 1 pour maintenir la force de serrage.

Accessoires

Connexion enfichable pour connexion flasquée

Référence 9210132



Logement

