

## Vis de serrage, mécaniques avec système à coin intégré force de serrage 40 jusqu'à 140 kN

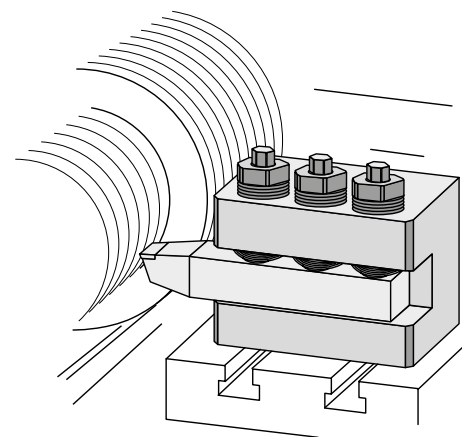


Fig. : Vis de serrage coupée

### Avantages

- Installation en retrofit possible
- Résistance aux températures : jusqu'à 250 °C
- Construction compacte permettant un serrage multiple
- Force de serrage élevée en appliquant un couple de serrage réduit
- Système autobloquant grâce à un système à coin breveté
- Emploi individuel

### Exemple d'application



### Application

- Dans les tasseaux et les blocs
- Pour le serrage et le blocage de pièces à usiner ou d'outils
- En cas d'espace réduit
- Dans les presses, des poinçonneuses et des machines-outils

### Description

Une fois la vis de serrage vissée contre le bord de serrage, la broche d'entraînement est actionnée en tournant l'hexagone mâle SW1. Ainsi, le système à coin transmet la force, en direction axiale, sur le point de serrage. La force de serrage désirée est ajustée sur la clé dynamométrique (voir diagramme force/couple). Pour le desserrage, procéder dans l'ordre inverse.

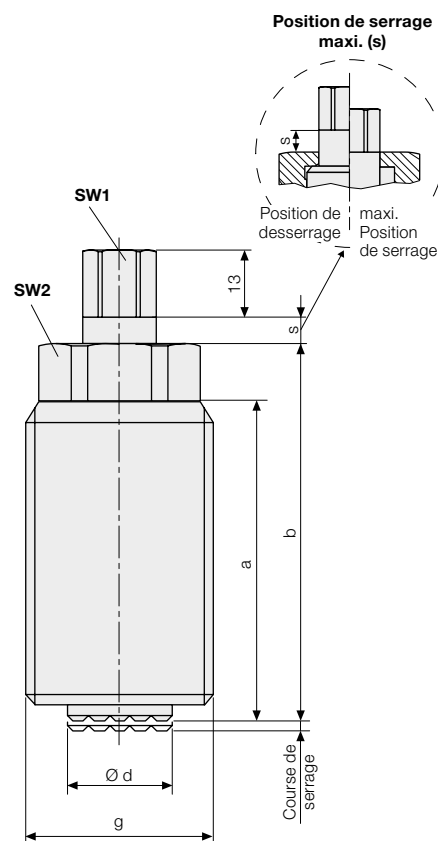
### Accessoires

Clé dynamométrique 20 – 100 Nm

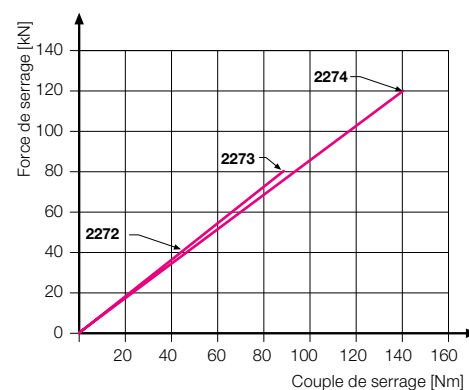
**Référence 937926610**

Clé dynamométrique 40 – 200 Nm

**Référence 937926620**



### Diagramme du couple et de la force de serrage



### Remarque importante

Il faut que la vis de serrage soit bien vissée contre le bord de serrage avant que le couple soit transmis. Dans le cas de pièces à serrer souples la vis de serrage doit être vissée sans jeu en utilisant l'hexagone mâle SW2.

Les vis de serrage sont de graissage permanent et sans entretien dans des conditions normales de fonctionnement.

### Exemple d'application



Force de serrage	[kN]	40	80	140
Course de serrage	[mm]	1,5	2,2	2,5
Couple de serrage maxi.	[Nm]	30	70	120
Charge statique maxi.	[kN]	80	160	240
a	[mm]	62	75	90
b	[mm]	73	90	110
Ø d	[mm]	19	28	39
g	[mm]	M36 x 3	M48 x 3	M64 x 4
Contrôle de la course de serrage	[mm]	5	7,5	8,5
SW 1	[mm]	13	17	19
SW 2	[mm]	30	41	55
Poids	[kg]	0,5	2,0	2,5
<b>Référence</b>		<b>2272210</b>	<b>2273210</b>	<b>2274210</b>

D'autres tailles et taraudages (p.ex. : pouces) sur demande