



Écrou de serrage, mécanique avec trou de passage et indication de la force de serrage



Avantages

- Résistance aux températures jusqu'à 120 °C
- Haute sécurité par indication de la force de serrage visible de 360°
- Force de serrage élevée et moment de torsion faible
- Installation en retrofit possible
- L'écrou de serrage a un taraudage continu, ce qui donne une haute adaptabilité aux hauteurs variées des bords de serrage et aux tolérances.
- Serrage élastique sur le bord de serrage au moyen du bloc-ressort Belleville – la force de serrage est maintenue
- Serrage et desserrage manuels simples
- Serrage sans hydraulique et sans entretien
- Densité de force maximale dans des espaces limités

Exemple d'application

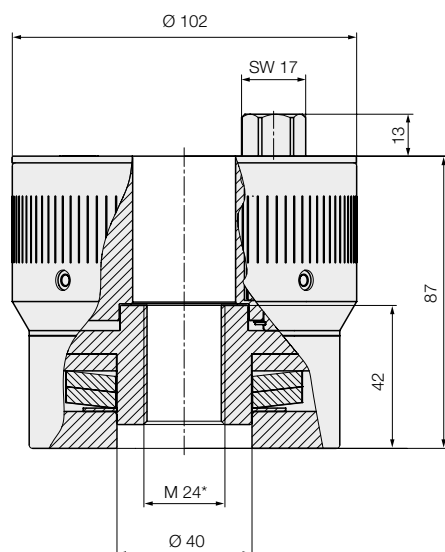
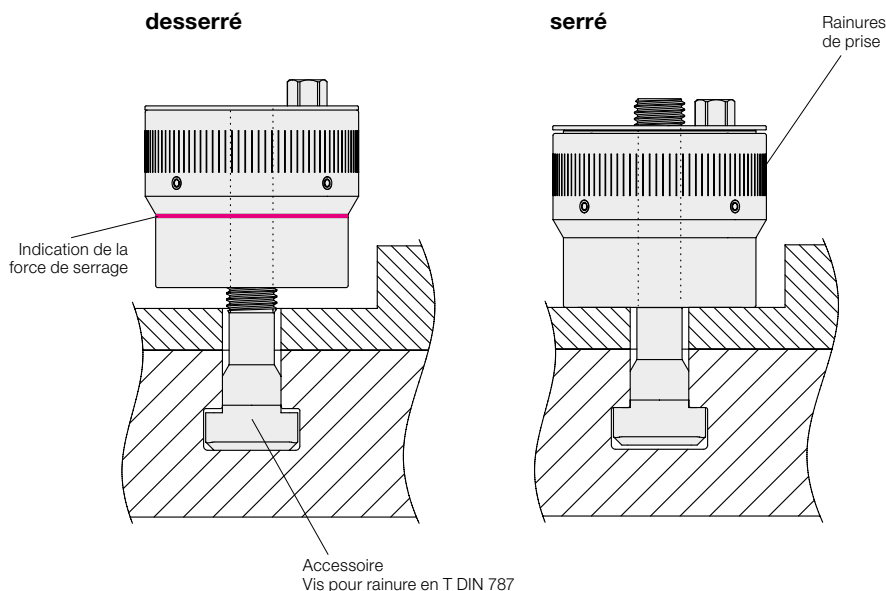


Application

- Serrage et blocage d'outils sur la table et le coulisseau de presse
- Utilisation partout où une force de serrage maximale est exigée dans des espaces limités
- Utilisation partout où pas de groupe hydraulique est disponible
- Où le serrage sans huile est souhaité

Description

Une fois l'écrou de serrage manuellement vissée contre le bord de serrage, la boîte de vitesse intégrée et le bloc-ressort Belleville sont préchargés, en tournant l'hexagone mâle. Un couple réduit est multiplié en une force de serrage élevée. La force de serrage nécessaire est indiquée de manière fiable par moyen d'une indication de la force de serrage et le bloc-ressort Belleville intégré garantit le serrage élastique de la vis de serrage en cas de variations du bord de serrage.



Données techniques

Rainure en T DIN 650	[mm]	28
Force de serrage	[kN]	100
Poids env.	[kg]	4,2
Écrou de serrage sans vis pour rainure en T	Référence	822760500
Vis pour rainure en T, séparée (L = 250 mm)	Référence	5700024

* D'autres tailles ainsi que variations de taraudages et dimensions des rainures en T sont disponibles sur demande.