



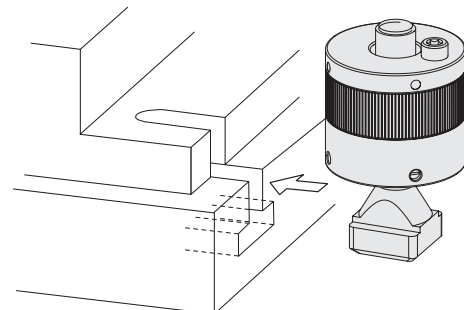
## Écrou de serrage, mécanique avec taraudage à passage direct, sans indication de la force de serrage



### Avantages

- Résistance aux températures jusqu'à 200 °C
- Force de serrage élevée et moment de torsion faible
- Installation en retrofit possible
- L'écrou de serrage a un taraudage continu, ce qui donne une haute adaptabilité aux hauteurs variées des bords de serrage et aux tolérances
- Serrage et desserrage manuels simples
- Serrage sans hydraulique et sans entretien
- Densité de force maximale dans des espaces limités

### Exemple d'application



### Application

- Serrage et blocage d'outils sur la table et le coulisseau de presse
- Utilisation partout où une force de serrage maximale est exigée dans des espaces limités
- Utilisation partout où pas de groupe hydraulique est disponible
- Où le serrage sans huile est souhaité

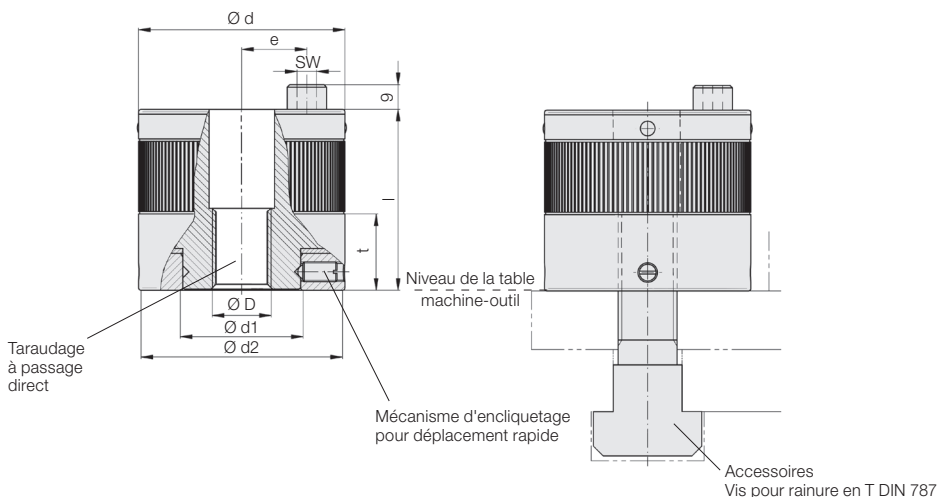
### Description

Une fois l'écrou de serrage manuellement vissée contre le bord de serrage, l'engrenage intégré est actionné en tournant la vis à six pans creux.

La transmission multiplie le couple. Pour garantir que la force de serrage requise soit obtenue, il est recommandé d'utiliser une clé dynamométrique.

Matière : acier traité, nitrocarburé

Plage de température : -30 °C jusqu'à +200 °C



### Données techniques

Rainure en T DIN 650	[mm]	14	18	22	28	36	42
<b>Force de serrage</b>	<b>[kN]</b>	<b>60</b>	<b>60</b>	<b>60</b>	<b>120</b>	<b>180</b>	<b>180</b>
Couple de serrage	[Nm]	20	35	40	75	100	110
D	[mm]	M12	M16	M20	M24	M30	M36
d	[mm]	74	74	74	84	105	105
d1	[mm]	40	40	40	50	64	64
d2	[mm]	72	72	72	82	103	103
l	[mm]	58	58	58	74	78	78
t	[mm]	23	23	23	32	37	37
SW	[mm]	8	8	8	8	8	8
<b>Écrou de serrage sans vis pour rainure en T</b>							
Poids env.	[kg]	1,6	1,6	1,6	2,5	3,9	3,8
<b>Référence</b>		<b>822750005</b>	<b>822750006</b>	<b>822750007</b>	<b>822760004</b>	<b>822770004</b>	<b>822770005</b>
<b>Vis pour rainure en T, séparée</b>		M12x14x200	M16x18x125	M20x22x160	M24x28x160	M30x36x250	M36x42x250
<b>Référence</b>		<b>107871210*</b>	<b>107871169</b>	<b>107870211</b>	<b>107871246</b>	<b>107870304</b>	<b>107870308</b>

D'autres tailles ainsi que variations de taraudages sont disponibles sur demande.

\* Pour une rainure en T 14 mm, des vis de 12.9 sont requises

### Accessoires

Clé dynamométrique 20 – 100 Nm  
**Référence 937926610**

Clé dynamométrique 40 – 200 Nm  
**Référence 937926620**