



Rollen- und Kugeleinsätze, mechanisch mit Federpaket max. Traglast 2,4 kN

Beschreibung

Die gefederten Rollen bzw. Kugeln ragen unter der Federvorspannung bis zu 3 mm über das Tischniveau hinaus. Wird das Werkzeug gespannt, so werden die Kugeln gegen die Federkraft in den Leistenkörper gedrückt und schließen bündig mit der Tischoberfläche ab.

Vorteile

- Einfacher und sicherer Werkzeugwechsel
- Einbau in Tischen ohne T-Nuten
- Ausführungen ohne und mit Flansch

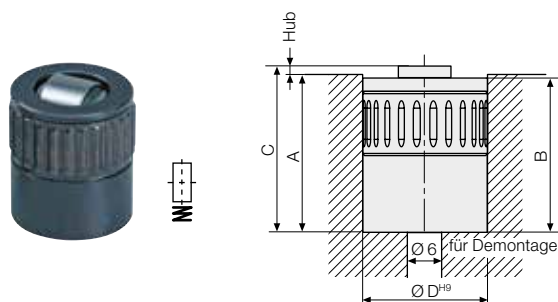
Einbau

Für den Einbau in individuelle Bohrungen in Pressentischen ohne T-Nuten.

Wichtiger Hinweis

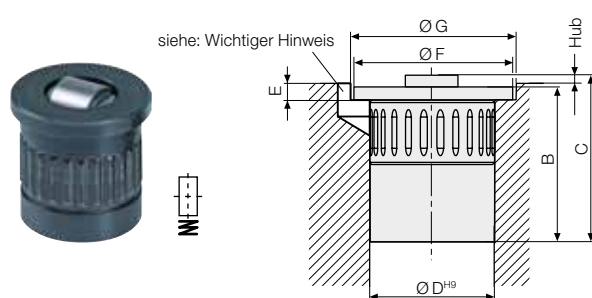
Bohrung oder Ausfräsung für Demontage vorsehen, falls keine durchgehende Bohrung von unten möglich ist.

Rolleneinsatz ohne Flansch



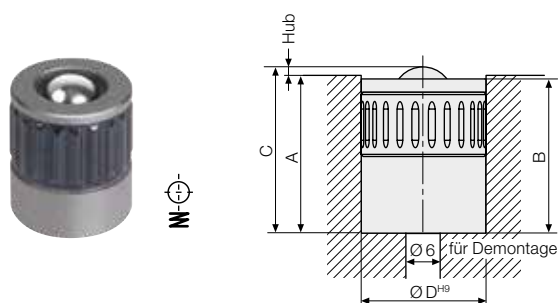
Traglast [N]	600	900	1400	2400
Hub* [mm]	1,5	2,0	2,0	2,0
A [mm]	30,0 +0,1	32,0 +0,1	43,5 +0,1	52,5 +0,1
B [mm]	29,9	31,9	43,4	52,4
C [mm]	31,5	34,0	45,5	54,5
Ø D [mm]	20	24	30	40
Bestell-Nr.	812100605	812100611	812100618	812100622

Rolleneinsatz mit Flansch



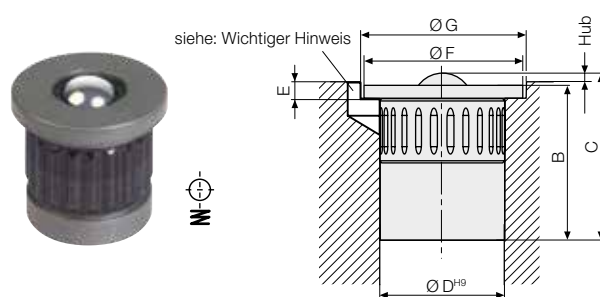
Traglast [N]	600	900	1400	2400
Hub* [mm]	1,5	2,0	2,0	2,0
B [mm]	29,9 +0,1	31,9 +0,1	43,4 +0,1	52,4 +0,1
C [mm]	31,5	34,0	45,5	54,5
Ø D [mm]	20	24	30	40
E [mm]	3,5 +0,1	3,5 +0,1	4,5 +0,1	5,5 +0,1
Ø F [mm]	24,5	29,5	34,5	47,5
Ø G [mm]	25 +0,2	30 +0,2	35 +0,2	48 +0,2
Bestell-Nr.	812100606	812100612	812100619	812100623

Kugeleinsatz ohne Flansch



Traglast [N]	200	400	600	1000
Hub* [mm]	1,5	1,5	2,0	3,0
A [mm]	24,0 +0,1	28,5 +0,1	34,0 +0,1	45,0 +0,1
B [mm]	23,6	28,5	34,0	44,8
C [mm]	25,5	30,0	36,0	48,0
Ø D [mm]	20	24	30	40
Bestell-Nr.	812100005	812100011	812100018	812100022

Kugeleinsatz mit Flansch



Traglast [N]	200	400	600	1000
Hub* [mm]	1,5	1,5	2,0	2,0
B [mm]	23,5	28,5	34,0	44,0
C [mm]	25,2	30,2	36,0	46,0
Ø D [mm]	20	24	30	40
E [mm]	3,5 +0,1	4,0 +0,1	4,5 +0,1	5,6 +0,1
Ø F [mm]	24,5	29,5	34,5	47,5
Ø G [mm]	25 +0,2	30 +0,2	35 +0,2	48 +0,2
Bestell-Nr.	812100006	812100012	812100019	812100023

* Sonderhub auf Anfrage