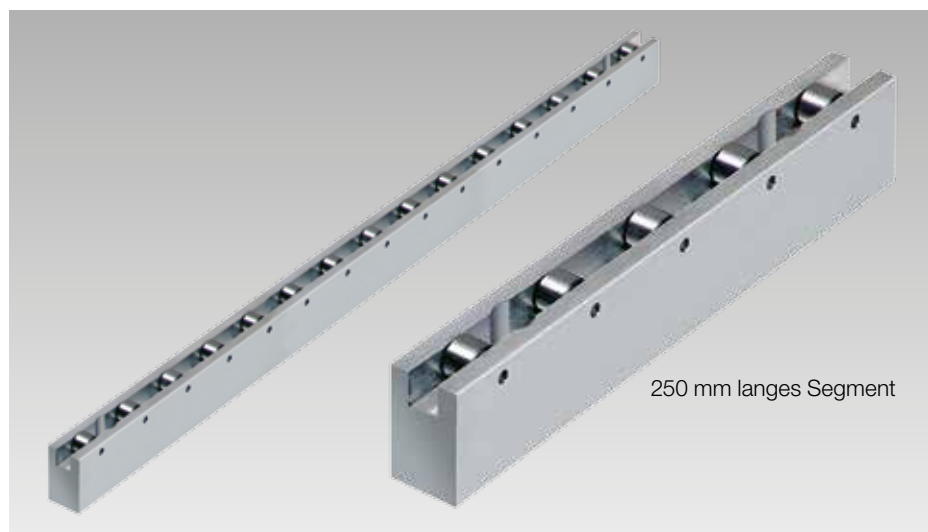




## Transport-Rollenleisten, mechanisch ohne Federpaket, ohne Anhebung der Rollen max. Traglast 156 kN/m



### Vorteile

- Universell einsetzbar
- Einfacher und robuster Aufbau
- Jede variable Länge aus Segmenten aufbaubar bis 2500 mm

### Einsatz

- In den T-Nuten bzw. Rechtecknuten des Pressentischs für einen leichten und problemlosen Werkzeugwechsel
- Rationalisierung des Werkzeugwechsels

### Beschreibung

Diese universell einsetzbaren Transport-Rollenleisten sind für einen einfachen und sicheren Transport schwerer Werkzeuge entwickelt worden.

Alle Transportleisten werden in 250 mm Segmentbauweise gefertigt und können durch die Anreihung weiterer Segmente zu der gewünschten Länge ergänzt werden.

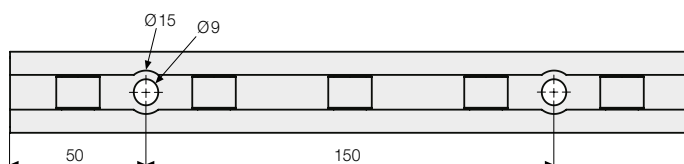
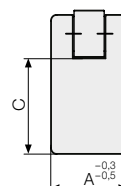
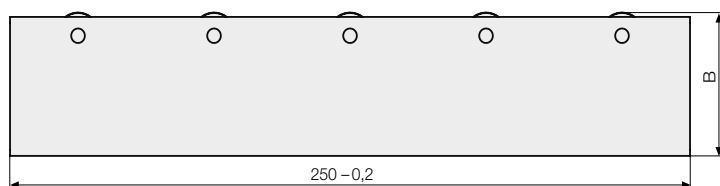
Die Grundkörper der Transport-Rollenleisten sind aus einer hochfesten und robusten Aluminiumlegierung gefertigt.

Die Fixierung der Leisten erfolgt durch Befestigungsbohrungen in den Segmenten.

### Sonderausführungen

- Baulängen bis max. 2900 mm aus einem Segment
- Erhöhte Traglast durch engere Rollenverteilung

### Abmessungen / Technische Daten



|                               |             |                    |                    |                    |
|-------------------------------|-------------|--------------------|--------------------|--------------------|
| Leistenbreite A               | [mm]        | 22                 | 28                 | 36                 |
| <b>Traglast/Segment</b>       | <b>[kN]</b> | <b>32</b>          | <b>32</b>          | <b>39</b>          |
| Traglast/m                    | [kN]        | 128                | 128                | 156                |
| Segmentlänge                  | [mm]        | 250                | 250                | 250                |
| Traglast/Rolle                | [kN]        | 6,4                | 6,4                | 8,0                |
| Rollen $\varnothing$ x Breite | [mm]        | 16x12              | 16x12              | 19x12              |
| B                             | [mm]        | 39,5               | 49,5               | 62,5               |
| C                             | [mm]        | 23                 | 33                 | 43                 |
| <b>Bestell-Nr.</b>            |             | <b>8 1834 5000</b> | <b>8 1834 6000</b> | <b>8 1834 7000</b> |



- Erhöhte Traglast durch Paketbauweise

