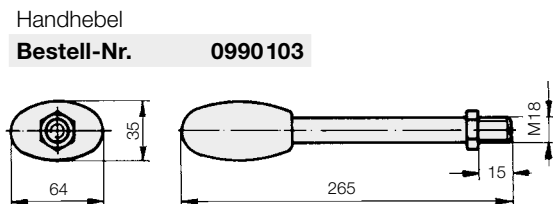
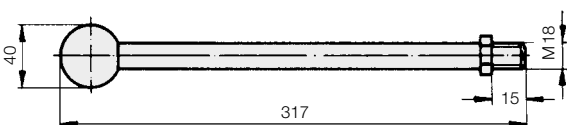
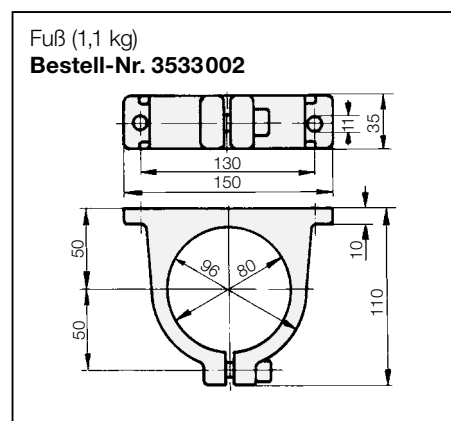
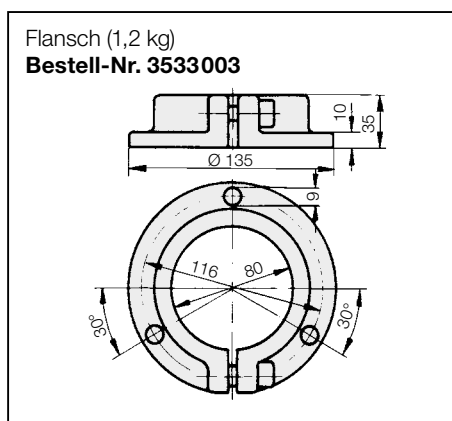
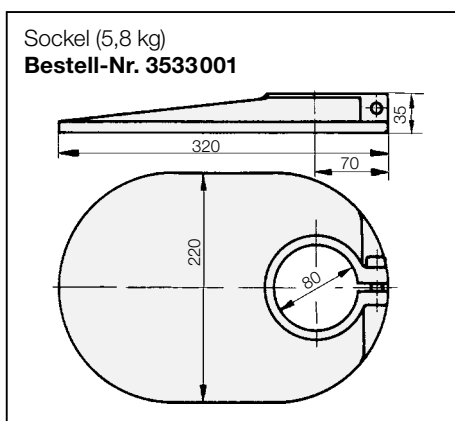


Zubehör

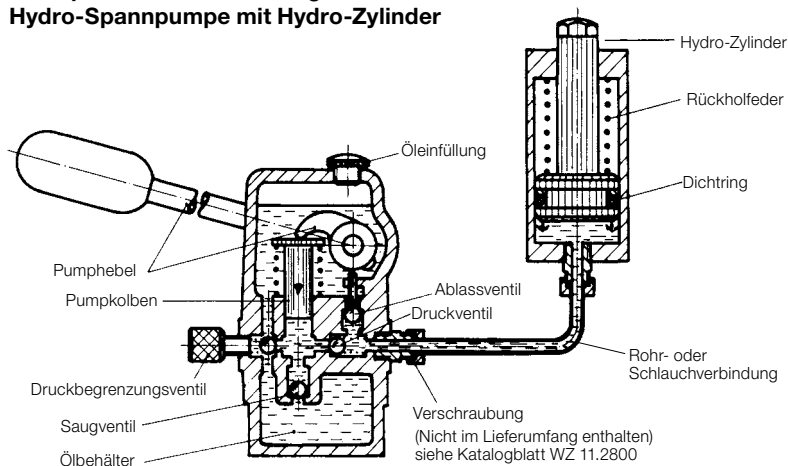
Nachstehendes Zubehör mit Verbindungsarmaturen für die Hydro-Spannpumpe ist getrennt zu bestellen:

Für Hydro-Spannpumpe		8804006	8805006	8816006	8806006	8807006	8808006
Sockel	Bestell-Nr.	3533001	3533001	3533001	-	-	3533001
Fuß	Bestell-Nr.	3533002	3533002	3533002	-	-	3533002
Flansch	Bestell-Nr.	3533003	3533003	3533003	-	-	3533003
Fußhebel	Bestell-Nr.	0990102	0990102	0990102	0990102	0990102	0990102
Handhebel	Bestell-Nr.	0990103	0990103	0990103	0990103	0990103	0990103
Hochdruckschlauch NW 6x1600*	Bestell-Nr.	9320601600	9320601600	9370601600	9320601600	9320601600	9320601600
Manometer mit Rohrbogen 0-250 bar	Bestell-Nr.	9811015	9811015	-	9811015	9811015	-
Manometer mit Rohrbogen 0-600 bar	Bestell-Nr.	-	-	9811017	-	-	-
Hydrauliköl HLP 32, Behälter mit 1l	Bestell-Nr.	9895001	9895001	9895001	9895001	9895001	-

* Weitere Hochdruckschläuche siehe Katalogblatt WZ 11.3800



Prinzip einer manuell betätigten Hydro-Spannpumpe mit Hydro-Zylinder



Handpumpe komplett montiert

Hydro-Spannpumpe mit Handhebel und Flansch



	max. Betriebsdruck [bar]	100	120	400
Fördermenge pro Hub [cm³]		8	8	2
Ölvolumen nutzbar [cm³]		150	150	150
Hydraulik-Anschluss		G 1/4	G 1/4	G 1/4
Masse [kg]		7,3	7,3	7,3
Bestell-Nr.		84550002	845508001	845500003