



## Cilindros de pistón hueco de carrera corta simple efecto, con retroceso por muelle presión máx. de servicio 400 bar

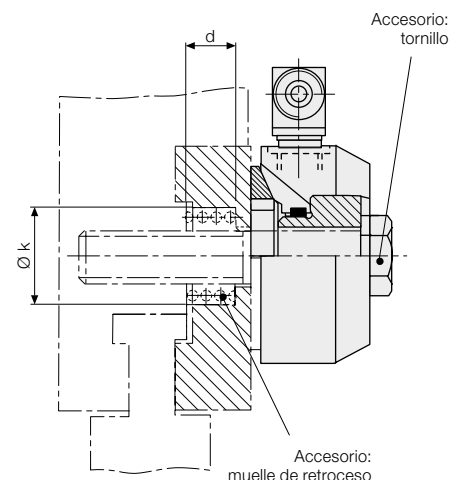


### Ventajas

- Construcción plana y compacta
- Movimiento de pistón libre de golpes
- Limitación de la carrera a la presión máxima de servicio
- Fácil montaje posterior
- Transmisión ideal de la fuerza

### Descripción

El elemento de sujeción es especialmente adecuado para bloquear reglas de sujeción mecánicas en las prensas dobladoras y plegadoras. La fuerza de sujeción se forma mediante la aplicación de un medio de presión al pistón y el retroceso del pistón mediante un muelle montado en la regla de sujeción. El pistón está dotado de un taladro pasante, endurecido y pulido. El cilindro de pistón hueco puede estar equipado además con una arandela esférica, para lograr una óptima adaptación a la superficie de sujeción.



### Aplicación

Los cilindros de pistón hueco se utilizan en combinación con tirantes de sujeción, tornillos o varillas roscadas para fijar y bloquear troqueles, moldes y estampas en prensas y máquinas.

### Datos técnicos

Presión máx. de servicio 400 bar

<b>Fuerza de sujeción a 100 bar [kN]</b>	<b>5,5</b>	<b>13,5</b>
<b>Fuerza de sujeción a 400 bar [kN]</b>	<b>22</b>	<b>54</b>
para tornillo	M 12	M 16
Carrera h [mm]	2,5	3,0
Fuerza de retroceso por muelle [kN]	0,27	0,67
Superficie del pistón [cm <sup>2</sup> ]	5,5	13,5
Consumo de aceite/1 mm carrera [cm <sup>3</sup> ]	0,6	1,4
a [mm]	33	46
b [mm]	30,6	41
c [mm]	15	20
d [mm]	12	18
Ø e [mm]	50	80
Ø f [mm]	36	56
Arandela esférica	C 21	C 31
Ø i [mm]	13	18
Ø k [mm]	22	30
p	M 12 x 1,5	M 14 x 1,5
r	G 1/8	G 1/4
s [mm]	5,2	8,6
Ø t [mm]	30	48
Peso [kg]	0,4	1,4
<b>Referencia</b>	<b>1830011</b>	<b>1830012</b>
<b>Accesorios</b>		
<b>Arandela esférica Referencia</b>	<b>5700028</b>	<b>5700029</b>
<b>Muelle de retroceso Referencia</b>	<b>5700031</b>	<b>5700032</b>

Ejecuciones especiales sobre demanda

### Centrales hidráulicas

véase grupo de productos 7

### Accesorios

véase grupo de productos 11

