



Elementos de sujeción a tracción con ranura en T

fuerza de sujeción de 55 hasta 144 kN
 doble efecto, presión máx. de servicio 400 bar



Ventajas

- Construcción compacta
- Las mesas inferior y superior quedan disponibles para la sujeción manual
- Transmisión ideal de la fuerza con situación central de los elementos
- Óptimo aprovechamiento de la superficie de la mesa inferior y la superior

Aplicación

- Montaje en la mesa superior
- Montaje en la mesa inferior
- Integrado en la placa intermedia
- En condiciones de espacio limitado

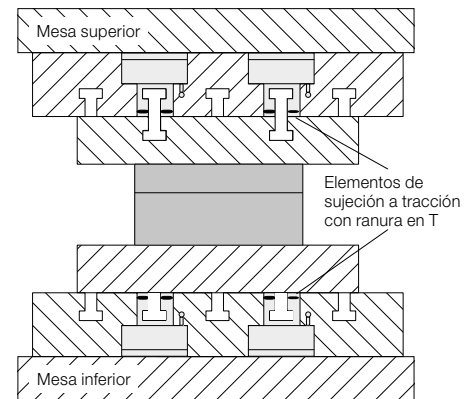
Descripción

El elemento de sujeción a tracción con ranura en T facilita la normalización de los troqueles, moldes y estampas mediante reglas o bloques con ranura en T.

La alimentación hidráulica se realiza a través de taladros o de tuberías en la mesa inferior o superior.

El tirante de sujeción y el pistón están templados y pulidos. La hidráulica está protegida contra la suciedad mediante anillos rascadores.

Bloque de un troquel en una prensa



Mesa superior: bloqueo de la parte superior del troquel con reglas con ranura en doble T

Mesa inferior: bloqueo de la parte inferior del troquel con reglas fijas con ranura en T

Ejemplo de aplicación

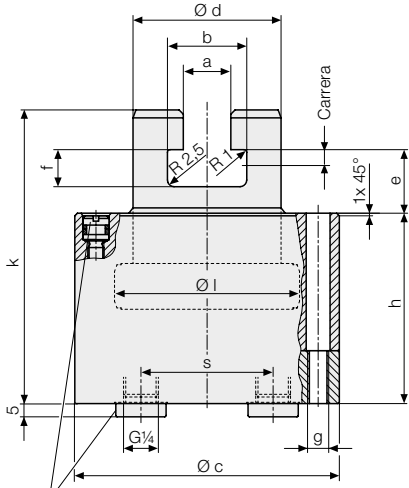


Elementos de sujeción a tracción con ranura en T montados en la mesa inferior

Datos técnicos

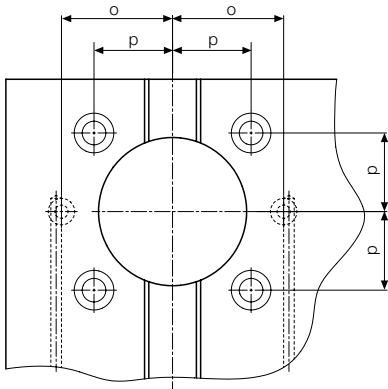
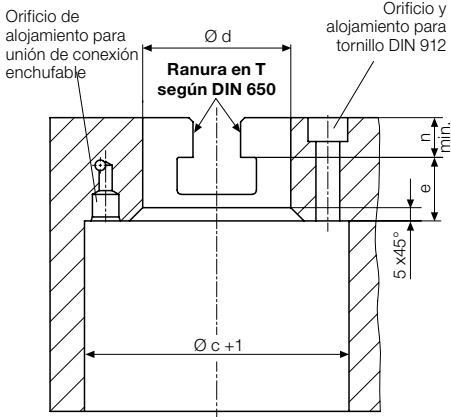
Dimensiones

Dimensiones



Retirar los correspondientes tornillos de cierre, según el tipo de conexión

Orificio de alojamiento



Datos técnicos

Presión máx. de servicio 400 bar

Para ranura en T según DIN 650

		18	22	28
Fuerza de sujeción a 400 bar	[kN]	55,2	76	144
Fuerza de sujeción a 100 bar	[kN]	13,8	19	36
Ø Pistón l	[mm]	70	80	105
Ø Vástago d H7/f7	[mm]	56	63	80
Carrera	[mm]	6	6	6
Consumo de aceite Blocaje	[cm ³]	9	12	22
Consumo aceite Desblocaje	[cm ³]	23	30	52
a	[mm]	18	22	28
b	[mm]	30	37	46
c	[mm]	100	115	150
e	[mm]	24	28	32
f	[mm]	14	18	22
g	[mm]	M8	M10	M12
h	[mm]	72	78	78
k	[mm]	111	125	135
n	[mm]	15,5	19,5	25,5
o ± 0,05	[mm]	42	47,5	62,5
p	[mm]	29,7	33,6	44,2
s	[mm]	50	56	70
Peso	[kg]	4,1	5,8	10
Referencia		2354050	2355050	2356050

Otros tamaños y versiones especiales sobre demanda

¡Instrucciones importantes!

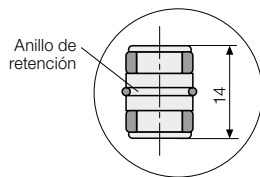
La ranura en T del pistón de sujeción sólo se debe cargar en dirección axial.

El bloque con ranura en T debe apoyarse con toda su superficie. Se deben evitar las fuerzas transversales.

Debido a las relaciones de superficie de los elementos de sujeción a tracción, para asegurar las fuerzas de sujeción se deben emplear solamente válvulas antirretorno con una relación mínima de desbloqueo de 3,5:1.

Accesorios

Unión de conexión enchufable para conexión por brida
Referencia 9210132



Orificio de alojamiento

