



## Einschraub-Abstützelemente mit Metallabstreifkante, Schaftlänge 20 – 100 mm einfach und doppelt wirkend, max. Betriebsdruck 70 bar



### Einsatz

Hydraulische Abstützelemente werden zum Abstützen von Werkstücken verwendet und verhindern deren Vibration und Durchbiegung während der Bearbeitung.

Diese Baureihe bietet schon bei 70 bar hohe Stützkraft und kann so direkt an die Niederdruckhydraulik von Werkzeugmaschinen angeschlossen werden.

Die wählbare Verlängerung mit einem Schaftdurchmesser von nur 16 mm ermöglicht es, Flächen in Vertiefungen und Hohlräumen abzustützen, die sonst nicht erreichbar wären.

Bei der doppelt wirkenden Ausführung erfolgt der Rückhub des Stützbolzens in einer genau definierten Zeit, was vor allem bei taktgebundenen Anlagen vorteilhaft ist.

### Beschreibung

Der Stützbolzen wird hydraulisch durch einen kleinen einfach oder doppelt wirkenden Zylinder aus- und eingefahren. Die Anlage an das Werkstück erfolgt durch Federkraft. Die Druckfeder ist leicht austauschbar.

Der Stützbolzen wird im Bereich des Schaftdurchmessers zusätzlich geführt und kann deshalb Querkraft bis 300 N aufnehmen.

### Wichtige Hinweise

Die zulässige Belastungskraft gilt für statische oder schwelende Belastung. Der Stützbolzen darf nicht auf Zug beansprucht werden.

Bearbeitungskräfte können Schwingungen erzeugen, deren Amplitude einen Mittelwert weit überschreitet, was ein Nachgeben des Stützbolzens bewirken kann.

Abhilfe: Sicherheitsfaktor oder Anzahl der Abstützelemente vergrößern.

Abstützelemente dürfen nur mit abgedichteter Druckschraube betrieben werden.

Bei Trockenbearbeitung, Minimalmengenschmierung und bei Anfall kleinster Späne kann es an der Metallabstreifkante zu einem Späne-stau kommen.

Abhilfe: Regelmäßige Reinigung

Betriebsbedingungen, Toleranzen und sonstige Angaben siehe Blatt A 0.100.

### Vorteile

- Belastungskraft bis 3 kN bei 70 bar
- Querkraft bis 0,3 kN zulässig
- Platz sparende Einschraubausführung
- Abstützen in Vertiefungen und Hohlräumen
- Schaftlängen bis 100 mm lieferbar
- Hohe Prozesssicherheit bei doppelt wirkender Funktion
- Werkstückanlage durch Federkraft
- Metallabstreifkante
- Geschützter FKM-Abstreifer
- Korrosionsgeschützte Innenteile
- Federraumbelüftung
- Anlegen von Sperrluft möglich
- Integrierte Blenden zur Volumenstrombegrenzung
- Einbaulage beliebig

### Funktion

Der Stützbolzen ist in Grundstellung eingefahren. Bei Druckbeaufschlagung fährt der Kolben des einfach oder doppelt wirkenden Zylinders gegen den internen Anschlag und legt den Stützbolzen mit Federkraft an das bereits gespannte Werkstück an.

Bei weiter ansteigendem Hydraulikdruck bewegt sich der konische Hydraulikkolben nach unten. Über einen reibungsarmen Kugelmantel wird der Stützbolzen durch die geschlitzte Klemmbuchse radial verklemmt und kann nun Belastungskräfte in Achsrichtung aufnehmen. Zum Entspannen wird der Hydraulikdruck weggenommen. Der konische Hydraulikkolben wird durch Federkraft nach oben geschoben, wobei sich die Klemmung des Stützbolzens löst.

Der einfach wirkende Kolben zieht den Stützbolzen mit Federkraft in Grundstellung zurück. Das geht bei der doppelt wirkenden Ausführung natürlich wesentlich schneller.

### Belüftungsanschluss

Um eine sichere Funktion zu gewährleisten ist ein Belüftungsanschluss unbedingt erforderlich.

### Sperrluft

Durch Anlegen eines leichten Überdrucks von max. 0,2 bar wird das Belüftungssystem wirksam gegen das Eindringen von Flüssigkeiten geschützt.

### Kombination mit Spannelementen

Im obigen Beispiel kommt zur Spannkraft des Kompaktspanners noch die Bearbeitungskraft hinzu:

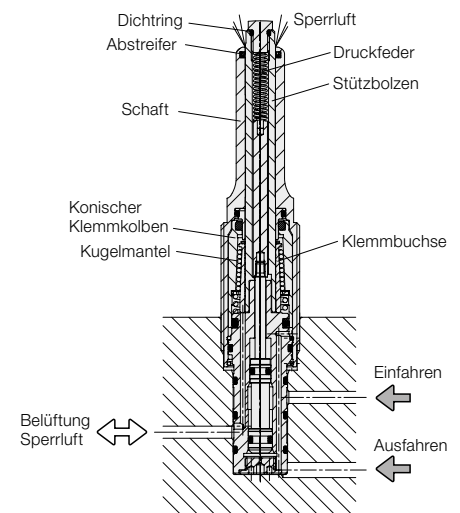
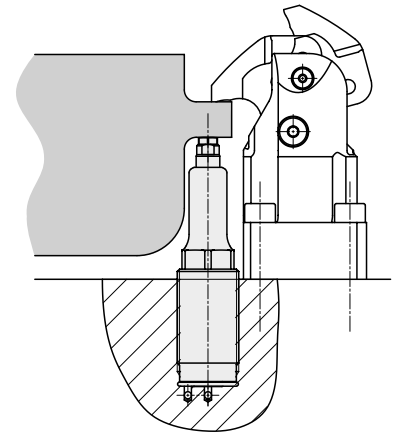
$$\begin{aligned} & \text{Spannkraft} \\ & + \text{max. Bearbeitungskraft} \\ & = \text{Mindest- Abstützkraft} \times \text{Sicherheitsfaktor} \end{aligned}$$

Überschlagsrechnung aus der Praxis:

$$\text{Erforderliche Abstützkraft} \geq 2 \times \text{Spannkraft}$$

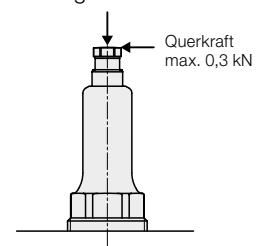
Um die Sicherheit zu erhöhen, sollte immer eine möglichst hohe Abstützkraft angestrebt werden, durch

- Einsatz eines größeren Abstützelementes
- Ausnutzen des max. Betriebsdrucks
- Einsatz eines kleineren Spannelementes oder Reduzierung des Spanndrucks



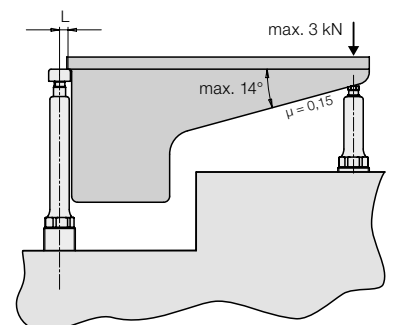
### Zulässige Belastungen

Belastungskraft max. 3 kN



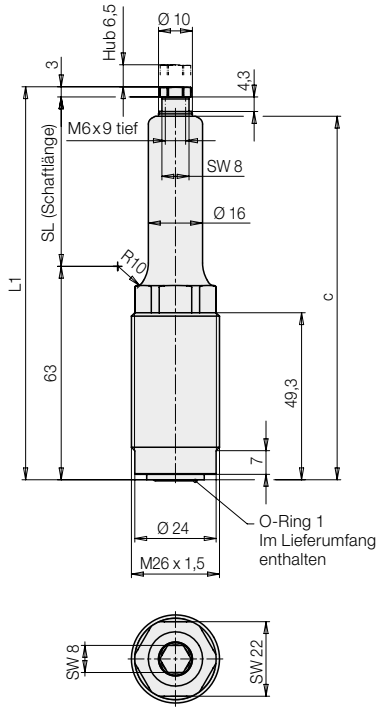
### Beispiel

Stützbolzenbelastung durch Querkraft (siehe Diagramme auf Seite 3)



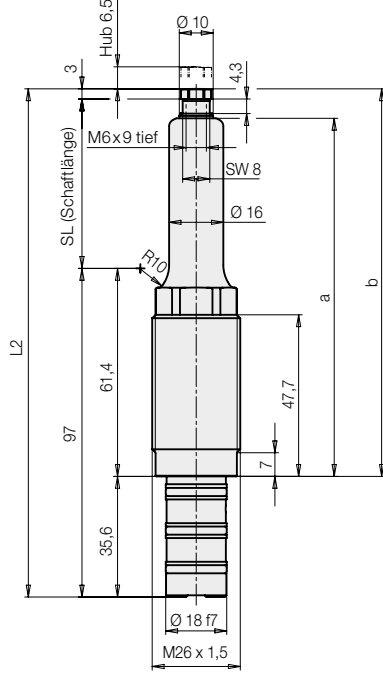
**Einfach wirkend**

Bestell-Nr. 1947 100 S106 XX0

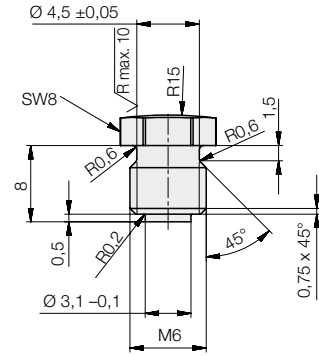


**Doppelt wirkend**

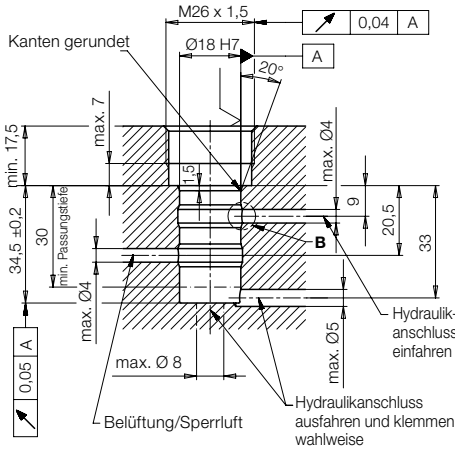
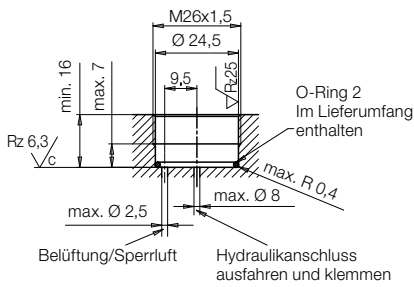
Bestell-Nr. 1947 110 S106 XX0



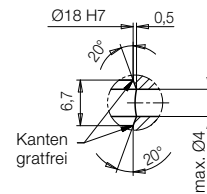
**Abmessungen für selbstgefertigte Druckschrauben**



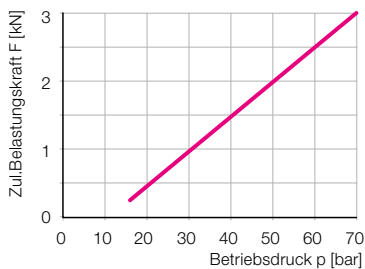
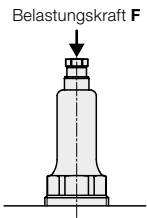
**Einschraubbohrungen**



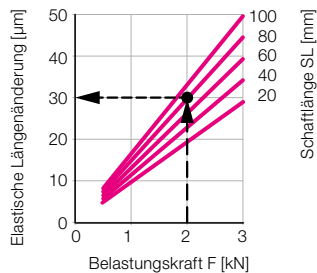
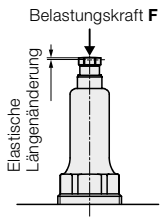
**Einzelheit B**



**Zulässige Belastungskraft F abhängig vom Betriebsdruck p**



**Elastische Längenänderung bei Belastungskraft F und Betriebsdruck 70 bar für Schaftlängen 20 – 100 mm**



**Beispiel**

**Abstützelement 1947 110S 106 080**

Betriebsdruck p = 70 bar

Belastungskraft F = 2 kN

Schaftlänge SL = 80 mm

**Nach Diagramm:**

**Elastische Längenänderung ca. 30 µm**

# Technische Daten

<b>Zul. Belastungskraft (70bar)</b>		<b>[kN]</b>	<b>3</b>	
Belastungskraft F bei p (bar)		[kN]	0,053 x p – 0,68	
Stützbolzen-Ø d		[mm]	10	
Hub		[mm]	6,5	
Ölbedarf	Ausfahren	einfach wirkend	[cm <sup>3</sup> ]	0,6
	Ausfahren	doppelt wirkend	[cm <sup>3</sup> ]	0,7
	Einfahren	doppelt wirkend	[cm <sup>3</sup> ]	0,07
Empfohlener Mindestdruck		[bar]	25	
Max. Druck im Rücklauf	einfach wirkend	[bar]	1	
	doppelt wirkend	[bar]	2,5	
Federkraft min./max.		[N]	3,7/9,5	
Elastische Längenänderung bei Belastungskraft F und 70 bar		[µm/kN]	$\frac{(SL + 31)}{11,7} + 5,33$	
Betriebstemperatur		[°C]	0...70	
Anziehdrehmoment		[Nm]	32	
SL (lieferbare Schaftlängen)		[mm]	<b>20 30 40 50 60 70 80 90 100</b>	
L1		[mm]	SL + 66	
L2		[mm]	SL + 100	
a		[mm]	SL + 55,7	
b		[mm]	SL + 64,4	
c		[mm]	SL + 57,3	

### Einfach wirkend

<b>Bestell-Nr.</b> Schaftlänge 20 – 50mm	<b>1947 100S 106 XX0</b>
Masse ca.	[kg] 0,27 bis 0,32

### Doppelt wirkend

<b>Bestell-Nr.</b> Schaftlänge 20 – 100mm	<b>1947 110S 106 XX0</b>
Masse ca.	[kg] 0,32-0,37

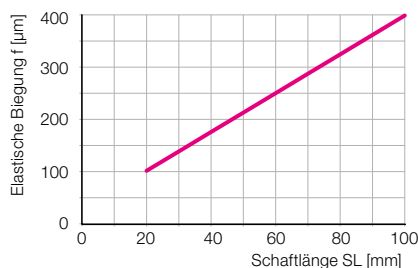
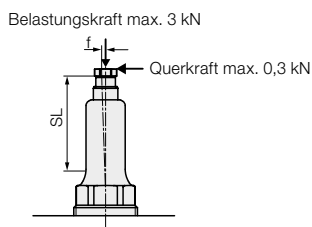
### Ersatzteile

O-Ring1 10,82 x 1,78 (einfach wirkend)	<b>3001 013</b>
O-Ring2 21,95 x 1,78 (einfach wirkend)	<b>3002 170</b>
Dichtsatz Außen (doppelt wirkend)	<b>0132 927</b>

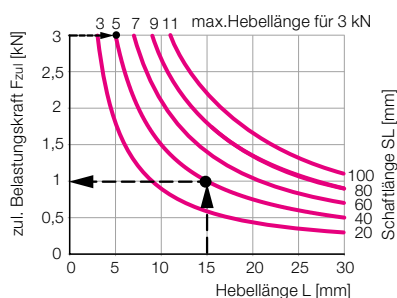
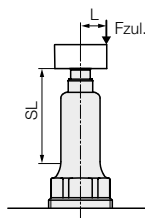
**XX0** = Schaftlänge SL in mm.

**Bestellbeispiel:** Einschraub-Abstützelement  
doppelt wirkend  
Schaftlänge gewählt **60 mm**  
**Bestell-Nr. 1947 110S 106 060**

**Elastische Biegung f bei der zulässigen Querkraft von 0,3 kN und Betriebsdruck 70 bar abhängig von der Schaftlänge SL**



**Zulässige Belastungskraft Fzul. bei Betriebsdruck 70 bar abhängig von der Hebellänge L und der Schaftlänge SL**



### Beispiel

#### Abstützelement 1947 110S 106 040

Betriebsdruck p = 70 bar  
Hebellänge L = 15 mm  
Schaftlänge SL = 40 mm

#### Nach Diagramm:

**Zul. Belastungskraft 1 kN**

Bis zu welcher Hebellänge kann das Abstützelement die max. Belastungskraft von 3 kN aufnehmen?

**Nach Diagramm: Max. Hebellänge 5 mm**